

# ViLgrand

## VSG0757



## СЕНДВИЧНИЦЯ СЕНДВИЧНИЦЯ

КЕРІВНИЦТВО З ЕКСПЛУАТАЦІЇ  
РУКОВОДСТВО ПО ЕКСПЛУАТАЦИИ

**Шановний покупець!****Дякуємо Вам за придбання товару Торгової Марки «ViLgrand».****Наші вироби - вірні і надійні помічники у Вашому домашньому господарстві.****Дякуємо за Ваш вибір!**

Для правильного користування і уникнення непорозумінь, уважно ознайомтеся з даною Інструкцією з експлуатації. Вона містить важливу інформацію з техніки безпеки і користування приладом.

Невиконання правил та рекомендацій, викладених в даній інструкції, може призвести до пожежі, вибуху, удару електричним струмом, опіків або інших серйозних травм. Зберігайте це керівництво з експлуатації, щоб мати можливість звернутися до нього в майбутньому або передати його, якщо знадобиться, наступному власникові разом з приладом.

При дотриманні правил експлуатації та техніки безпеки термін експлуатації складає 5 років.

При купівлі приладу переконайтеся в наявності дати продажу, підпису і штампю продавця.

Вимагайте від продавця перевірки у Вашій присутності справності і комплектності приладу.

**ТЕХНІЧНІ ХАРАКТЕРИСТИКИ**

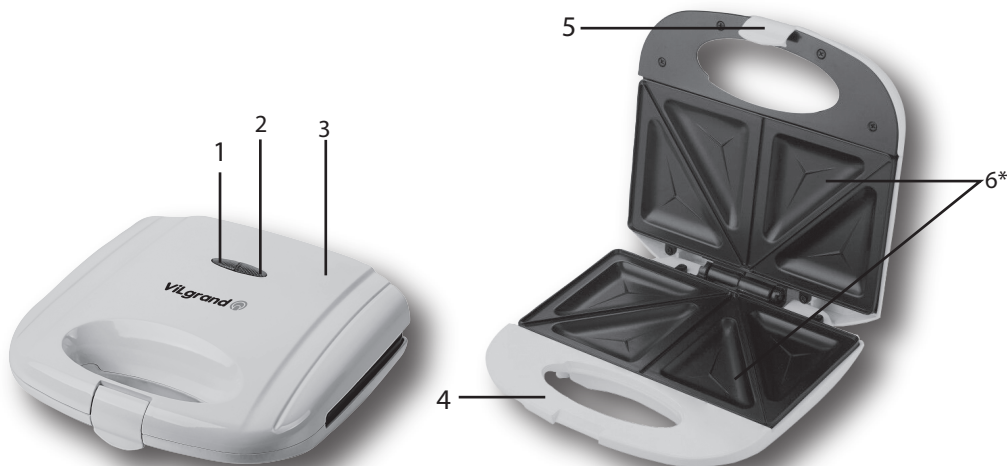
<b>Модель</b>	VSG0757
Потужність	750 Вт
Номінальна напруга	220-240 В
Номінальна частота	50/60 Гц
Покриття жарильної поверхні	тефлон
Захист від перегрівання	+
Світловий індикатор роботи	+
Термозапобіжник	+
Довжина кабелю живлення	80 см
Габаритні розміри	214x78x214 мм
Маса нетто/брутто	0,97/1,18 кг

**КОМПЛЕКТНІСТЬ**

Сендвічниця	1
Інструкція і Гарантійний талон	1
Упакування	1

\*Виробник залишає за собою право вносити зміни в зовнішній вигляд, комплектацію, технічне або програмне забезпечення виробу без попереднього повідомлення

## ОПИС



\*Фактичний вигляд пластин може відрізнятись залежно від обраної модифікації товару

1. Індикатор роботи
2. Індикатор нагріву
3. Корпус приладу

4. Пластмасові ручки
5. Фіксатор кришки
6. Тефлонові пластини

## 1. ТЕХНІКА БЕЗПЕКИ

Прочитайте інструкцію з техніки безпеки перед використанням приладу вперше: будь-яке використання, яке не відповідає даній цієї інструкції, звільняє виробника і продавця від будь-якої відповідальності.

1.1 Перед використанням перевірте прилад (корпус, мережевий шнур, штепсель та інші комплектуючі) на наявність видимих пошкоджень. Не намагайтеся вмикати і використовувати прилад при наявності пошкоджень, а також не намагайтеся самостійно ремонтувати прилад! Зверніться в авторизований сервісний центр.

1.2 Перед увімкненням даного пристрою переконайтеся, що характеристики мережі відповідають характеристикам приладу. Вмикайте прилад тільки в розетку з заземленням.

1.3 Цей пристрій не призначений для використання дітьми або особами з обмеженими можливостями, окрім тих випадків, коли за ними здійснюється контроль відповідальною особою, щоб забезпечити безпеку використання пристрою.

1.4 Дітям віком до 12 років забороняється вмикати/вимикати/користуватись приладом. Діти віком до 12 років не повинні підключати прилад до мережі електроживлення (штепсельної розетки), регулювати і чистити прилад чи виконувати роботи з технічного обслуговування.

1.5 Не залишайте прилад під відкритим небом, оберігайте від прямого впливу вологи і не занурюйте в рідини.

1.6 Не піддавайте прилад дії високих температур і хімічно агресивних рідин.

1.7 Не допускайте звисання мережевого шнура з краю столу, стежте щоб шнур не торкався поверхонь, що нагріваються, гострих предметів, не допускайте заплутування шнура.

1.8 Виймайте вилку з розетки електромережі, беручись не за шнур, а за вилку. Не торкайтеся корпусу, шнура живлення або вилки мокрими/вологими руками.

1.9 Прилад категорично забороняється вмикати, якщо:

- пошкоджений мережевий з'єднувальний шнур / вилка,
- на приладі є видимі пошкодження,
- перед цим прилад впав.

Зверніться в авторизований сервісний центр для діагностики або ремонту.

1.10 Ніколи не залишайте пристрій працювати без нагляду. Перед очищенням, доглядом, наповненням, а також при виникненні несправностей слід вимкнути всі вимикачі на приладі і вийняти вилку з розетки.

1.11 Встановлюйте прилад лише на суху та рівну поверхню.

1.12 Ніколи не використовуйте прилад в приміщеннях, де зберігаються легкозаймисті матеріали або утворюються вибухонебезпечні гази.

1.13 З метою безпеки всі роботи з ремонту та обслуговування приладу, крім чистки, повинні виконуватися тільки представниками авторизованих сервісних центрів компанії «ViLgrand».

## 2. ВИКОРИСТАННЯ ЗА ПРИЗНАЧЕННЯМ

Цей прилад призначений виключно для застосування в домашніх умовах і для приготування та підігріву продуктів. Не для комерційного використання!

Застосування приладу з іншою метою небезпечно і повністю виключено. Виробник / продавець не несуть відповідальності за шкоду, спричинену користувачем в результаті використання ним приладу не за призначенням або неправильного його обслуговування. Дозволяється використовувати прилад тільки згідно з пунктами, наведеними в цій інструкції. Тому суворо дотримуйтесь наступних вказівок.

### 3. ПІДГОТОВКА ДО ВИКОРИСТАННЯ

- 3.1 Очистіть нагрівальну поверхню за допомогою вологої губки. Промийте і ретельно висушіть її.
- 3.2 Змастіть пластину невеликою кількістю олії, закрийте прилад і увімкніть його в розетку. Загориться червоний індикатор.
- 3.3 Дайте приладу нагрітися протягом декількох хвилин. Може з'явитися неприємний запах - це нормально. Дайте приладу трохи прогрітися.

### 4. ВИКОРИСТАННЯ ПРИЛАДУ

- 4.1 Вставте вилку шнура живлення приладу в розетку. Спалахне червона лампочка.
- 4.2 Перед основним використанням сендвічницю слід заздалегідь розігріти, тобто увімкнути і почекати 4-5 хвилин, поки не спалахне зелений індикатор, що означає, що прилад готовий до роботи.
- 4.3 Після розігрівання відкрийте сендвічницю і помістіть в неї бажані продукти.
- 4.4 Злегка натискаючи, обережно закрийте сендвічницю.
- 4.5 У будь-якому випадку, бажано контролювати ступінь готовності у відповідності з вашим власним смаком.
- 4.6 Не використовуйте металеві або гострі предмети, оскільки вони можуть пошкодити антипригарне покриття на пластині.
- 4.7 Дочекайтеся, доки страва не буде готова.
- 4.8 Після використання від'єднайте прилад від електромережі і дайте йому охолонути. *Смачного!*

### 5. ДОГЛЯД ТА ОЧИЩЕННЯ

- 4.1 Перед чищенням приладу вимкніть його від мережі і дайте йому охолонути.
- 4.2 Не занурюйте прилад у воду або інші рідини.
- 4.3 Щоб очистити корпус приладу використовуйте вологу губку, а потім ретельно висушіть сендвічницю .
- 4.4 Для очищення нагрівальної поверхні, використовуйте вологу губку. Помийте і висушіть її.
- 4.5 Не використовуйте агресивні або абразивні речовини, пароочишувачі або жорсткі щітки для чищення будь-яких поверхонь / деталей пристрою.
- 4.6 Якщо деталі приладу було забруднено, обов'язково дайте йому охолонути перед чищенням. Будьте обережні, не отримайте опіків!

### 6. ЗБЕРІГАННЯ

Перед тим, як прибрати сендвічницю на зберігання, переконайтеся, що вона повністю охолонула, чиста та без залишків їжі. Зберігайте в сухому приміщенні на горизонтальній поверхні (стіл, полиця і т.д.)

## ВАШ ВНЕСОК У ЗАХИСТ НАВКОЛИШНЬОГО СЕРЕДОВИЩА

### **Утилізація транспортної упаковки**

Просимо Вас по можливості здати упаковку в пункт прийому вторсировини.

### **Утилізація приладу**

Електричні та електронні прилади, що відпрацювали свій строк, часто містять необхідні для їх роботи і безпеки шкідливі речовини. При неправильній утилізації відслужилих приладів та їх потраплянні в побутове сміття такі речовини можуть завдати шкоди здоров'ю людини і навколишньому середовищу. Тому не рекомендується викидати відслужилі прилади разом зі звичайним побутовим сміттям.

Рекомендуємо Вам здати відслужилий прилад в пункт прийому та утилізації електричних та електронних приладів.

До моменту відправлення на утилізацію відслужилий прилад повинен зберігатися в безпечному місці.

**Уважаемый покупатель!**

**Благодарим Вас за покупку изделия Торговой Марки «ViLgrand».**

**Наши изделия - верные и надежные помощники в Вашем домашнем хозяйстве.**

**Спасибо за Ваш выбор!**

Для правильной эксплуатации и во избежание недоразумений, внимательно ознакомьтесь с данным Руководством по эксплуатации. В нем содержатся важные указания по технике безопасности и пользованию прибором.

Невыполнение правил, изложенных в данном руководстве по эксплуатации, может привести к пожару, взрыву, удару электрическим током, ожогам или другим серьезным травмам.

Сохраняйте данное руководство по эксплуатации, чтобы иметь возможность обратиться к нему в будущем или передать его, если понадобится, следующему владельцу вместе с прибором.

При соблюдении правил эксплуатации и техники безопасности срок эксплуатации прибора составляет 5 лет.

При покупке прибора убедитесь в наличии даты продажи, подписи продавца и штампа магазина.

Требуйте от продавца проверки в Вашем присутствии исправности и комплектности прибора.

**ТЕХНИЧЕСКИЕ ХАРАКТЕРИСТИКИ**

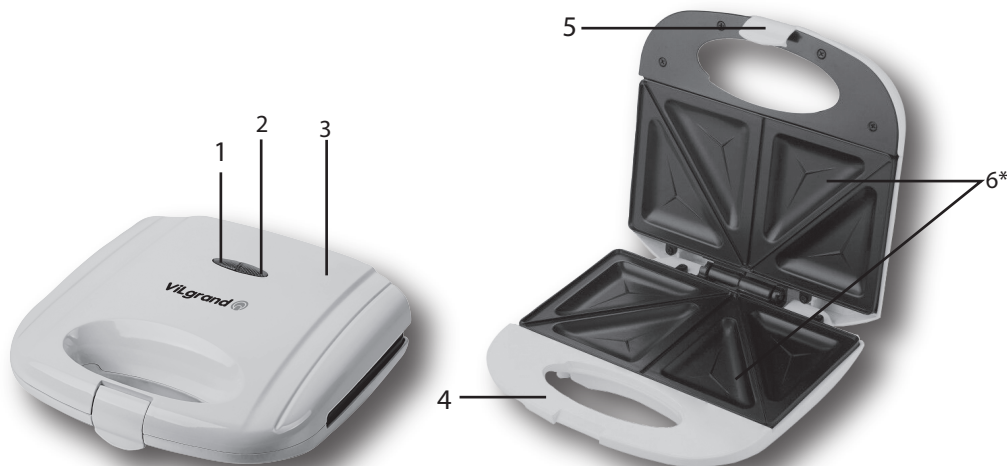
<b>Модель</b>	VSG0757
Мощность	750 Вт
Номинальное напряжение	220-240 В
Номинальная частота	50/60 Гц
Покрывание жарочной поверхности	тефлон
Защита от перегрева	+
Световой индикатор работы	+
Термопредохранитель	+
Длина кабеля питания	80 см
Габаритные размеры	214x78x214 мм
Масса нетто/брутто	0,97/1,18 кг

**КОМПЛЕКТНОСТЬ**

Сендвичница	1
Инструкция и гарантийный талон	1
Упаковка	1

\*Производитель оставляет за собой право вносить изменения во внешний вид, комплектацию, техническое или программное обеспечение изделия без предварительного уведомления.

## ОПИСАНИЕ



\*Фактический вид пластин может отличаться зависимо от выбранной модификации товара.

1. Индикатор работы
2. Индикатор нагрева
3. Корпус прибора

4. Пластмассовые ручки
5. Фиксатор крышки
6. Тефлоновые пластины\*

## 1. ТЕХНИКА БЕЗОПАСНОСТИ

*Прочитайте инструкцию по технике безопасности перед использованием прибора в первый раз: любое использование, которое не соответствует данной этой инструкции, освобождает производителя и продавца от всякой ответственности.*

1.1 Перед использованием проверьте прибор (корпус, сетевой шнур, штепсельную вилку и другие комплектующие) на наличие видимых повреждений. Не пытайтесь включать и использовать прибор при наличии повреждений, а также не пытайтесь самостоятельно ремонтировать прибор! Обратитесь в авторизованный сервисный центр.

1.2 Перед включением данного устройства убедитесь, что характеристики сети соответствуют характеристикам прибора. Включайте прибор только в заземленную розетку.

1.3 Данное устройство не предназначено для использования детьми или лицами с ограниченными возможностями, кроме тех случаев, когда за ними осуществляется контроль ответственным лицом, чтобы обеспечить безопасность использования устройства.

1.4 Детям в возрасте до 12 лет запрещается включать/выключать/пользоваться устройством. Детям в возрасте до 12 лет не должны подключать прибор к сети электропитания (штепсельной розетки), регулировать и чистить прибор или выполнять работы по техническому обслуживанию.

1.5 Не оставляйте прибор под открытым небом, предохраняйте от прямого воздействия влаги и не погружайте в жидкости.

1.6 Не подвергайте прибор действию высоких температур и химически агрессивных жидкостей.

1.7 Не допускайте свисания сетевого шнура с края стола, следите чтобы шнур не касался нагреваемых поверхностей, острых предметов, не допускайте запутывания шнура

1.8 Вынимайте вилку из розетки электросети, берясь не за шнур, а за вилку. Не притрагивайтесь к корпусу, шнуру или вилке мокрыми/влажными руками.

1.9 Прибор категорически запрещается включать, если:

- поврежден сетевой соединительный шнур/штепсельная вилка,
- на приборе имеются видимые повреждения,
- перед этим прибор упал.

Обратитесь в авторизованный сервисный центр для диагностики или ремонта.

1.10 Никогда не оставляйте включенный прибор без присмотра. Перед очисткой, уходом, а также при возникновении неисправностей следует выключить все выключатели на приборе и вынуть вилку из розетки электросети.

1.11 Устанавливайте прибор только на сухую ровную поверхность.

1.12 Никогда не эксплуатируйте прибор в помещениях, где хранятся легковоспламеняющиеся материалы или образуются взрывоопасные газы.

1.13 В целях безопасности все работы по ремонту и обслуживанию прибора, кроме чистки, должны выполняться только представителями авторизованных сервисных центров компании «ViLgrand».

## 2. ИСПОЛЬЗОВАНИЕ ПО НАЗНАЧЕНИЮ

Этот прибор предназначен исключительно для применения в домашних условиях для приготовления и подогрева продуктов. Не для коммерческого использования!

Применение для других целей опасно и полностью исключено. Производитель/продавец не несет ответственности за ущерб, причиненный пользователю в результате использования им прибора не по назначению или неправильного обслуживания. Разрешается использовать прибор только согласно пунктам, приведенным в данном руководстве по эксплуатации. Поэтому строго соблюдайте приведенные ниже указания.

### 3. ПОДГОТОВКА К ИСПОЛЬЗОВАНИЮ

- 3.1 Очистите нагревательную поверхность с помощью влажной губки. Промойте и тщательно высушите ее.
- 3.2 Смажьте пластину небольшим количеством масла, закройте прибор и включите его в розетку. Загорится красный индикатор.
- 3.3 Дайте прибору нагреться в течении нескольких минут. Может появиться неприятный запах - это нормально. Дайте прибору немного прогреться.

### 4. ИСПОЛЬЗОВАНИЕ ПРИБОРА

- 4.1 Вставьте вилку шнура питания устройства в розетку. Загорится красный индикатор.
  - 4.2 Перед использованием сендвичницу следует заблаговременно разогреть, т.е. включить и подождать 4-5 минут, пока не загорится зеленый индикатор, означающий что прибор готов к работе.
  - 4.3 После разогрева откройте сендвичницу и разместите внутри желаемые продукты.
  - 4.4 Слегка нажимая, аккуратно закройте сендвичницу .
  - 4.5 В любом случае, желательна контролировать степень готовности в соответствии с вашим собственным вкусом.
  - 4.6 Не используйте металлические или острые предметы, поскольку они могут повредить антипригарное покрытие на пластине.
  - 4.7 Подождите, пока блюдо приготовится.
  - 4.8 После использования отсоедините прибор от электросети и дайте ему остыть.
- Приятного аппетита!*

### 5. ДОГЛЯД ТА ОЧИЩЕНИЯ

- 4.1 Перед чисткой прибора отключите его от электрической сети и дайте ему остыть.
- 4.2 Не погружайте прибор в воду или другие жидкости.
- 4.3, Чтобы очистить корпус прибора используйте влажную губку, а потом тщательно высушите сендвичницу .
- 4.4 Для очистки нагревательной поверхности, используйте влажную губку. Помойте и высушите ее.
- 4.5 Не используйте агрессивные или абразивные вещества, или пароочистители или жесткие щётки для чистки любых поверхностей/деталей устройства.
- 4.6 Если детали изделия загрязнились, обязательно дождитесь, пока оно остынет, прежде чем начать чистку. Будьте осторожны, не обожгитесь!

### 6. ХРАНЕНИЕ

Перед тем, как убрать сендвичницу на хранение, убедитесь, что она полностью остыла, чистая и без остатков еды. Храните в сухом помещении на горизонтальной поверхности (стол, полка и так далее).

## ВАШ ВКЛАД В ЗАЩИТУ ОКРУЖАЮЩЕЙ СРЕДЫ

**Утилизация транспортной упаковки.** Просим Вас по возможности сдать упаковку в пункт приёма вторсырья.

**Утилизация отслужившего прибора.** Отслужившие электрические и электронные приборы часто содержат необходимые для их работы и безопасности вредные вещества. При неправильном обращении с отслужившими приборами и их попадании в бытовой мусор такие вещества могут нанести вред здоровью человека и окружающей среде. Поэтому не рекомендуется выбрасывать отслужившие приборы вместе с обычным бытовым мусором. Рекомендуем Вам сдать отслуживший прибор в пункт приёма и утилизации электрических и электронных приборов.

До момента отправления на утилизацию отслуживший прибор должен храниться в безопасном месте.

**ViLgrand** 

