

ViLgrand



VMW-7202

**ПІЧ МІКРОХВИЛЬОВА
ПЕЧЬ МИКРОВОЛНОВАЯ**

**КЕРІВНИЦТВО З ЕКСПЛУАТАЦІЇ
РУКОВОДСТВО ПО ЕКСПЛУАТАЦИИ**

Шановний покупцю! Дякуємо Вам за придбання товару Торгової Марки «ViLgrand». Наші вироби - вірні і надійні помічники у Вашому домашньому господарстві. Дякуємо за Ваш вибір!

Для правильного користування та уникнення непорозумінь уважно ознайомтеся з даною Інструкцією з експлуатації. Вона містить важливу інформацію з техніки безпеки і користування приладом. Невиконання правил та рекомендацій, викладених в даній інструкції, може призвести до пожежі, вибуху, удару електричним струмом, опіків або інших серйозних травм. Зберігайте це керівництво з експлуатації, щоб мати можливість звернутися до нього в майбутньому або передати його, якщо знадобиться, наступному власникові разом з приладом.

При дотриманні правил експлуатації та техніки безпеки термін експлуатації приладу складає 5 років.

При купівлі приладу переконайтеся в наявності дати продажу, підпису і штампу продавця.

Вимагайте від продавця перевірки у Вашій присутності справності і комплектності приладу.

ТЕХНІЧНІ ХАРАКТЕРИСТИКИ

МОДЕЛЬ	VMW-7202
ПОТУЖНІСТЬ, Вт	700
НОМІНАЛЬНА НАПРУГА, В	220-240
НОМІНАЛЬНА ЧАСТОТА, Гц	50
ОБ'ЄМ, л	20
ТАЙМЕР, хв	до 30
ФУНКЦІЯ РОЗМОРОЖУВАННЯ	+
РЕГУЛЯТОР ПОТУЖНОСТІ	+
КОЛІР	білий
ГАБАРИТНІ РОЗМІРИ, мм	454x330x262
МАСА НЕТТО/БРУТТО, кг	10,2/10,57

КОМПЛЕКТНІСТЬ

ПІЧ МІКРОХВИЛЬОВА	1
СКЛЯНИЙ ПІДНОС	1
УПАКОВКА	1
КЕРІВНИЦТВО З ЕКСПЛУАТАЦІЇ	1
ГАРАНТІЙНИЙ ТАЛОН	1

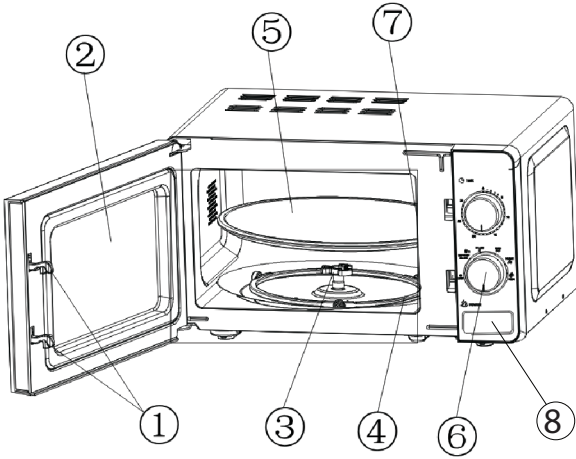
ВИКОРИСТАННЯ ЗА ПРИЗНАЧЕННЯМ

Цей прилад призначено використовувати виключно для застосування в домашніх умовах для приготування, розігрівання та розморожування їжі. Не для комерційного використання!

Застосування приладу з іншою метою небезпечно і повністю виключено. Виробник / продавець не несе відповідальності за шкоду, завдану користувачеві в результаті використання ним приладу не за призначенням або неправильного його обслуговування. Дозволяється використовувати прилад тільки згідно з пунктами, наведеними в цьому керівництві з експлуатації. Тому, будь ласка, виконуйте наведені нижче вказівки.

ОПИС

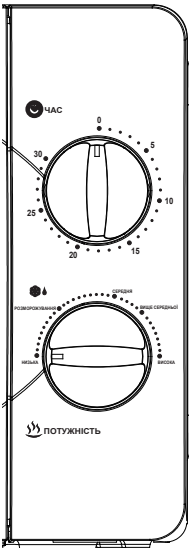
Зовнішній вигляд виробу може незначно відрізнятися від зображеного на малюнку



7 кришка хвильовода

- 1.Замок дверцят
- 2.Скляне вікно дверцят
- 3.Вісь підноса , що обертається
- 4.Підставка для підноса, що обертається
- 5.Скляний піднос, що обертається
- 6.Панель управління
- 7.Кришка хвильовода
- 8.Кнопка відкриття дверцят

**УВАГА! НІКОЛИ НЕ ЗНИМАЙТЕ КРИШКУ ХВИЛЬОВОДА!
ПАНЕЛЬ УПРАВЛІННЯ**



ТАЙМЕР дозволяє встановити час приготування.
Максимальний час приготування 30 хвилин з інтервалом 1 хв.
Після закінчення часу приготування пролунає звуковий сигнал і таймер обнулиться.

РЕГУЛЯТОР ПОТУЖНОСТІ
В даній мікрохвильовій печі передбачено п'ять режимів потужності

ВИСОКА	100% вихідна потужність	ШВИДКЕ ПРИГОТУВАННЯ
ВИЩЕ СЕРЕДНЬОЇ	85% вихідної потужності	ЗВИЧАЙНЕ ПРИГОТУВАННЯ
СЕРЕДНЯ	66% вихідної потужності	ПОВІЛЬНЕ ПРИГОТУВАННЯ
РОЗМОРОЖУВАННЯ	37% вихідної потужності	РОЗМОРОЖУВАННЯ
НИЗЬКА	17% вихідної потужності	ПІДГРІВ

ПРИБЛИЗНИЙ ЧАС РОЗМОРОЖУВАННЯ ПРОДУКТІВ

	МАСА	ЧАС РОЗМОРОЖУВАННЯ
М'ЯСО	0,1 – 1,0 кг	1:30 – 26:00 хв
ПТИЦЯ	0,2 – 1,0 кг	2:30 – 22:00 хв
МОРЕПРОДУКТИ	0,1 – 0,9 кг	1:30 – 14:00 хв

1. ТЕХНІКА БЕЗПЕКИ

- 1.1 Перед використанням перевірте прилад (корпус, мережевий шнур, штепсель та інші комплектуючі) на наявність видимих пошкоджень. Не намагайтеся вмикати і використовувати прилад при наявності пошкоджень, а також не намагайтеся самостійно ремонтувати прилад! Зверніться в авторизований сервісний центр.
- 1.2 Перед вмиканням даного пристрою переконайтеся, що характеристики мережі відповідають характеристикам приладу. Вмикайте прилад тільки в розетку з заземленням.
- 1.3 Прилад можуть використовувати особи з обмеженими фізичними, сенсорними здібностями чи розумовими вадами, або з нестачею досвіду та знання, якщо вони розуміють можливі небезпеки, або за ними здійснюється контроль відповідальною особою, щоб забезпечити безпеку використання приладу.
- 1.4 Цей прилад можуть використовувати діти віком від 8 років і старше, якщо вони

перебувають під наглядом дорослих або їх проінструктовано про безпечне користування приладом і вони розуміють можливі небезпеки. Чищення та обслуговування приладів можливо для дітей старше 8 років під наглядом дорослих. Прилад та його шнур потрібно тримати недосяжним для дітей менше 8 років. Не дозволяйте дітям гратися з приладом або користуватися ним без нагляду дорослих!

1.5 Не залишайте прилад під відкритим небом, оберігайте від прямого впливу вологи і не занурюйте в рідині.

1.6 Не надавайте прилад дії високих температур і хімічно агресивних рідин.

1.7 Не допускайте звисання мережевого шнура з краю столу, стежте щоб шнур не торкався поверхонь, що нагріваються, гострих предметів, не допускайте заплутування шнура.

1.8 Виймайте вилку з розетки електромережі, беручись не за шнур, а за вилку. Не торкайтеся корпусу, шнура живлення або вилки мокрими/вологими руками.

1.9 Прилад категорично забороняється вмикати, якщо:

- пошкоджений мережевий з'єднувальний шнур / вилка, дверцята або ізоляція дверцят
- на приладі є видимі пошкодження,
- перед цим прилад вправ.

Зверніться в авторизований сервісний центр для діагностики або ремонту.

1.10 Ніколи не залишайте пристрій працювати без нагляду. Перед очищенням, доглядом, наповненням, а також при виникненні несправностей слід вимкнути всі вимикачі на приладі і вийняти вилку з розетки.

1.11 Встановлюйте прилад тільки на суху рівну поверхню. Не вбудовуйте мікрохвильову піч в меблі і не встановлюйте її в ящики.

1.12 Обов'язково закривайте дверцята мікрохвильової печі перед вмиканням!

1.13 Щоб не допустити виникнення пожежі всередині мікрохвильової печі:

- Не готуйте їжу занадто довго
- Зніміть металеві закріпки з паперових або пластикових пакетів перед тим, як помістити їх в мікрохвильову піч
- Не розігрівайте масло або жир для смаження до температури, при якій вони можуть спалахнути
- Після використання очищайте внутрішню поверхню печі вологою, а потім сухою ганчіркою, щоб прибрати залишки їжі та жиру. Накопичені залишки жиру та їжі можуть розігрітися до високої температури і стати джерелами диму або спалаху.
- Будьте уважні! Не залишайте піч без нагляду, якщо розігріваете їжу в пластиковому або паперовому контейнері. НЕБЕЗПЕКА ПОЖЕЖІ!

1.14 **УВАГА!** У мікрохвильовій печі рідини можуть нагрітися вище температури кипіння! Будьте дуже обережні, раптово скипіла рідина може обпекти! Щоб не допустити раптового кипіння рідини:

- Використовуйте для приготування рідких страв і розігріву рідин посуд з широким горлом. Готові рідкі страви / розігріті рідини виймайте не відразу, дайте їм постояти у відкритій мікрохвильовій печі деякий час
- Такі продукти, як картопля, сосиски, каштани і т.п. потрібно очистити або проткнути в декількох місцях перед приготуванням. Не готуйте і не розігрівайте в мікрохвильовій печі яйця в шкаралупі.
- Не нагрівайте рідини та іншу їжу в щільно закритих контейнерах або пляшках, вони можуть вибухнути.
- Перед вживанням розігрітих продуктів, особливо дитячого харчування, переконайтеся, що вони не надто гарячі.

1.15 Посуд з готовою їжею може бути дуже гарячим. Користуйтеся кухонними рукавицями або прихватками, щоб не обпектися. Готові закриті страви, такі як попкорн, відкривайте дуже обережно. Не допускайте потрапляння гарячої пари на обличчя і руки.

1.16 Будьте обережні зі скляним підносом. Перед миттям дайте йому охолонути. Не ставте гарячу їжу/посуд на холодний піднос. Не кладіть заморожені продукти на піднос, якщо він гарячий.

1.17 Не допускайте, щоб їжа або посуд торкалися внутрішніх поверхонь мікрохвильової печі.

1.18 Не зберігайте продукти і т.п. всередині мікрохвильової печі.

1.19 НЕ ВМИКАЙТЕ ПОРОЖНЮ МІКРОХВИЛЬОВУ ПІЧ!

1.20 Використовуйте тільки посуд, придатний для використання в мікрохвильовій печі.

1.21 Користуйтеся тільки аксесуарами, рекомендованими виробником.

1.22 Якщо всередині печі загорівся / задимівся посуд або їжа, НЕ ВІДКРИВАЙТЕ ДВЕРЦЯТА! Вимкніть піч і від'єднайте її від електромережі.

1.23 Мікрохвильова піч призначена для приготування і розігрівання їжі і напоїв. Не використовуйте піч для сушіння і нагрівання одягу, взуття тощо, це може призвести до займання або пожежі.

1.24 Дверцята і деталі корпусу мікрохвильової печі можуть розігрітися під час роботи до високої температури. Будьте обережні, не обпечіться!

1.25 Ніколи не використовуйте прилад в приміщеннях, де зберігаються легкозаймисті матеріали або утворюються вибухонебезпечні гази.

1.26 З метою безпеки всі роботи з ремонту та обслуговування приладу, крім чистки, повинні виконуватися тільки представниками авторизованих сервісних центрів компанії «Vilgrand».

ЕКСПЛУАТАЦІЯ

1. Зніміть всі пакувальні матеріали і перевірте прилад на наявність пошкоджень. При наявності пошкоджень негайно зв'яжіться з Вашим продавцем і / або зверніться в авторизований сервісний центр.

2. Встановіть мікрохвильову піч в сухому приміщенні. Не розміщуйте поблизу джерел тепла або вологи, таких як плита або водопровід.

3. Для нормальної вентиляції відстань від задньої стінки приладу до стін повинна бути не менше 10 см, від бічних стінок - не менше 5 см, зверху - не менше 20 см, до підлоги - не менше 85 см.

4. Відстань від мікрохвильової печі до приладів, таких як TV, радіо, антена має бути не менше 5 м, таких не перебивати сигнал.

5. Перед вмиканням переконайтеся, що таймер знаходиться в положенні «0».

6. Перед першим використанням протріть мікрохвильову піч всередині і зовні вологою, потім сухою ганчіркою. Помістіть в мікрохвильову піч склянку води і увімкніть на деякий час. При першому використанні можлива поява неприємного запаху і невеликої кількості диму. Це нормально і пов'язано з вигоранням мастильних матеріалів на нагрівальному елементі. Провітріть приміщення.

7. Поставте посуд з їжею на піднос. УВАГА! Не кладіть у піч їжу без посуду! ОБОВ'ЯЗКОВО зачиніть дверцята.

8. Оберіть режим потужності.

9. Встановіть таймер. Якщо необхідний час приготування менше 10 хвилин, поверніть тумблер за позначку 10, а потім поверніть назад і встановіть на потрібне значення.

10. Як тільки час встановлено, починається процес приготування. Якщо необхідно зробити паузу в процесі, просто відкрийте дверцята і почекайте потрібний час, з закриттям дверцят процес приготування відновиться.

11. Після закінчення приготування прозвучить звуковий сигнал, внутрішнє освітлення згасне. Якщо потрібно прибрати їжу до закінчення часу приготування, ОБОВ'ЯЗКОВО поверніть таймер в нульову позицію, не допускайте, щоб мікрохвильова піч працювала порожньою.

РЕКОМЕНДАЦІЇ ЩОДО ВИКОРИСТАННЯ ПОСУДУ

Наполегливо рекомендується використовувати тільки посуд, призначений для мікрохвильової печі. В цілому, посуд з жаростійкої кераміки, скла або пластику підходить для використання в мікрохвильовій печі.

Не використовуйте металеві решітки, металевий посуд або посуд з металевими деталями чи декором.

Не використовуйте пластикову плівку, коли готуєте м'ясо або інші страви при високій температурі, тому що висока температура може пошкодити плівку.

Не використовуйте дерев'яний, паперовий, лакований, бамбуковий посуд тощо, тому що він недостатньо термостійкий і не підходить для приготування при високій температурі.

РЕКОМЕНДАЦІЇ ЩОДО ПРИГОТУВАННЯ ЇЖИ В МІКРОХВИЛЬОВІЙ ПЕЧІ

Розподіліть їжу на тарілці наступним чином: більш товстий шар ближче до краю, більш тонкий - до центру.

Починайте приготування з мінімального часу, збільшуйте час при необхідності. При занадто тривалому часі приготування їжа може підгоріти і задимитися.

Такі страви, як курка, стейк, гамбургер необхідно перевертати в процесі приготування.

Після закінчення приготування їжу можна на деякий час залишити в мікрохвильовці, щоб вона «дійшла» або охолонла поступово, якщо це потрібно.

ДОГЛЯД ТА ОЧИЩЕННЯ

З метою безпеки необхідно регулярно очищувати мікрохвильову піч від залишків їжі. Всі поверхні приладу можна протирати м'якою вологою тканиною. Скляний піднос і підставку можна мити у воді з невеликою кількістю миючого засобу.

1. Вимкніть прилад від електричної мережі перед очищенням.

2. Не занурюйте прилад у воду або інші рідини.

3. Не використовуйте агресивні або абразивні речовини, пароочищувачі або жорсткі щітки

для чищення будь-яких поверхонь / деталей пристрою.

4. Не знімайте кришку хвилеводу!

5. Після тривалого використання в мікрохвильовій печі може з'явитися неприємний запах. Щоб усунути його, скористайтеся одним із запропонованих варіантів:

- Помістіть в мікрохвильовку посуд з нарізаним лимоном. Увімкніть піч на 2-3 хвилини в режимі високої потужності

- Помістіть в мікрохвильовку чашку чорного чаю і увімкніть піч на 2-3 хвилини в режимі високої потужності

- Покладіть в піч кілька шматочків апельсинової шкірки і увімкніть піч на 1 хвилину в режимі високої потужності.

Перш, ніж звертатися до сервісу, перевірте наступне. Переконайтеся, що мікрохвильова піч увімкнена до робочої розетки мережі. Переконайтеся, що запобіжники електромережі справні. Поставте чашку з водою (приблизно 150 мл.) в піч. Щільно закрийте дверцята і увімкніть прилад на 1 хвилину.

Чи є світло?

Чи працює вентилятор? (Піднесіть руку до вентиляційної решітки)

Обертається підставка? (Може обертатися за і проти годинникової стрілки)

Чи нагрілася вода?

Якщо Ви отримали відповідь «Ні» на будь-яке з цих питань, зверніться до найближчого авторизованого сервісного центру.

ВАШ ВНЕСОК НА ЗАХИСТ НАВКОЛИШНЬОГО СЕРЕДОВИЩА

Утилізація транспортної упаковки

Просимо Вас по можливості здати упаковку в пункт прийому вторсировини.

Утилізація приладу

Електричні та електронні прилади, що відпрацювали, часто містять необхідні для їх роботи і безпеки шкідливі речовини. При неправильній утилізації приладів, що відпрацювали свій термін експлуатації, та їх потраплянні до побутового сміття, такі речовини можуть завдати шкоди здоров'ю людини і навколишньому середовищу. Тому не рекомендується викидати прилади, що відпрацювали свій термін експлуатації разом зі звичайним побутовим сміттям. Рекомендуємо Вам здати такий прилад до пункту прийому та утилізації електричних та електронних приладів. До моменту відправлення на утилізацію прилад, що відпрацював свій термін експлуатації, повинен зберігатися в безпечному місці.

Уважаемый покупатель! Благодарим Вас за покупку изделия Торговой Марки «ViLgrand». Наши изделия - верные и надежные помощники в Вашем домашнем хозяйстве. Спасибо за Ваш выбор!

Для правильной эксплуатации и во избежание недоразумений, внимательно ознакомьтесь с данным Руководством по эксплуатации. В нем содержатся важные указания по технике безопасности и пользованию прибором.

Невыполнение правил, изложенных в данном руководстве по эксплуатации, может привести к пожару, взрыву, удару электрическим током, ожогам или другим серьезным травмам.

Сохраняйте данное руководство по эксплуатации, чтобы иметь возможность обратиться к нему в будущем или передать его, если понадобится, следующему владельцу вместе с прибором.

При соблюдении правил эксплуатации и техники безопасности срок службы прибора составляет 5 лет.

При покупке прибора убедитесь в наличии даты продажи, подписи продавца и штампа магазина.

Требуйте от продавца проверки в Вашем присутствии исправности и комплектности прибора.

ТЕХНИЧЕСКИЕ ХАРАКТЕРИСТИКИ

МОДЕЛЬ	VMW-7202
МОЩНОСТЬ, Вт	700
НОМИНАЛЬНОЕ НАПРЯЖЕНИЕ, В	220-240
НОМИНАЛЬНАЯ ЧАСТОТА, Гц	50
ОБЪЁМ, л	20
ТАЙМЕР, хв	до 30
ФУНКЦИЯ РАЗМОРОЗКИ	+
РЕГУЛЯТОР МОЩНОСТИ	+
ЦВЕТ	белый
ГАБАРИТНЫЕ РАЗМЕРЫ, мм	454x330x262
МАССА НЕТТО/БРУТТО, кг	9,775/10,15

КОМПЛЕКТНОСТЬ

ПЕЧЬ МИКРОВОЛНОВАЯ	1
СТЕКЛЯННЫЙ ВРАЩАЮЩИЙСЯ ПОДНОС: 245 мм	1
УПАКОВКА	1
РУКОВОДСТВО ПО ЭКСПЛУАТАЦИИ	1
ГАРАНТИЙНЫЙ ТАЛОН	1

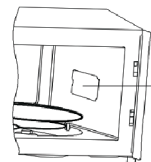
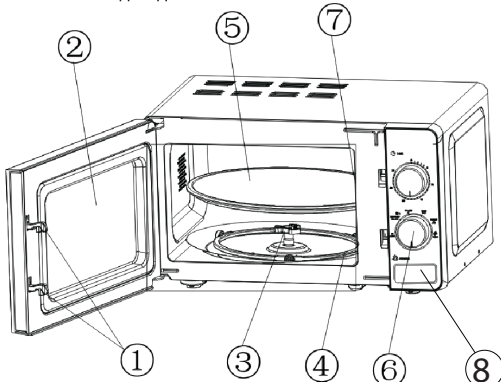
ИСПОЛЬЗОВАНИЕ ПО НАЗНАЧЕНИЮ

Этот прибор предназначен исключительно для использования в домашних условиях для приготовления, разогревания и размораживания пищи. Не для коммерческого использования!

Применение для других целей опасно и полностью исключено. Производитель/продавец не несет ответственности за ущерб, причиненный пользователю в результате использования им прибора не по назначению или неправильного обслуживания. Разрешается использовать прибор только согласно пунктам, приведенным в данном руководстве по эксплуатации. Поэтому строго соблюдайте приведенные ниже указания.

ОПИСАНИЕ

Внешний вид изделия может незначительно отличаться от изображенного на рисунке



7 крышка волновода

1. Замок двери
2. Стеклоокно двери
3. Ось вращающегося подноса
4. Подставка для вращающегося подноса
5. Вращающийся стеклянный поднос
6. Панель управления
7. Крышка волновода
8. Кнопка открывания двери

ВНИМАНИЕ! НИКОГДА НЕ СНИМАЙТЕ КРЫШКУ ВОЛНОВОДА!

ПАНЕЛЬ УПРАВЛЕНИЯ

ТАЙМЕР позволяет установить время приготовления. Максимальное время приготовления 30 мин с интервалом 1 мин.

По окончании времени приготовления прозвучит звуковой сигнал и таймер обнулится

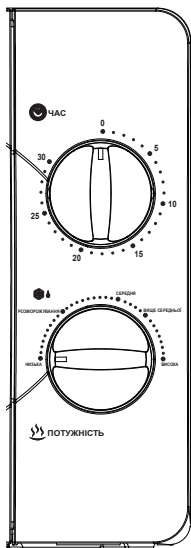
РЕГУЛЯТОР МОЩНОСТИ

В данной микроволновой печи предусмотрено пять режимов мощности

ВЫСОКАЯ	100% выходная мощность	БЫСТРОЕ ПРИГОТОВЛЕНИЕ
ВЫШЕ СРЕДНЕЙ	85% выходной мощности	ОБЫЧНОЕ ПРИГОТОВЛЕНИЕ
СРЕДНЯЯ	66% выходной мощности	МЕДЛЕННОЕ ПРИГОТОВЛЕНИЕ
РАЗМОРОЗКА	37% выходной мощности	РАЗМОРОЗКА
НИЗКАЯ	17% выходной мощности	ПОДОГРЕВ

ПРИБЛИЗИТЕЛЬНОЕ ВРЕМЯ РАЗМОРОЗКИ ПРОДУКТОВ

	МАССА	ВРЕМЯ РАЗМОРОЗКИ
МЯСО	0,1 – 1,0 кг	1:30 – 26:00 мин
ПТИЦА	0,2 – 1,0 кг	2:30 – 22:00 мин
МОРПРОДУКТЫ	0,1 – 0,9 кг	1:30 – 14:00 мин



1. ТЕХНИКА БЕЗОПАСНОСТИ

1.1 Перед использованием проверьте прибор (корпус, сетевой шнур, штепсельную вилку и другие комплектующие) на наличие видимых повреждений. Не пытайтесь включить и использовать прибор при наличии повреждений, а также не пытайтесь самостоятельно отремонтировать прибор! Обратитесь в авторизованный сервисный центр.

1.2 Перед включением данного устройства убедитесь, что характеристики сети соответствуют характеристикам прибора. Включайте прибор только в заземленную розетку.

1.3 Прибор могут использовать лица с ограниченными физическими, сенсорными способностями и умственными недостатками, или с недостатком опыта и знания, если они понимают возможные опасности, либо за ними осуществляется контроль ответственным лицом, чтобы обеспечить безопасность использования прибора.

1.4 Данный прибор могут использовать дети в возрасте от 8 лет и старше, если они находятся под наблюдением взрослых или проинструктированы о безопасном использовании прибором и понимают возможные опасности. Чистка и обслуживание приборов возможна для детей старше 8 лет, находящихся под присмотром взрослых. Прибор и его шнур нужно держать недосягаемыми для детей менее 8 лет. Не позволяйте детям играть с прибором или пользоваться им без присмотра взрослых!

1.5 Не оставляйте прибор под открытым небом, предохраняйте от прямого воздействия влаги и не погружайте в жидкости.

1.6 Не подвергайте прибор действию высоких температур и химически агрессивных жидкостей.

1.7 Не допускайте свисания сетевого шнура с края стола, следите чтобы шнур не касался нагреваемых поверхностей, острых предметов, не допускайте запутывания шнура.

1.8 Вынимайте вилку из розетки электросети, берясь не за шнур, а за вилку. Не притрагивайтесь к корпусу, шнуру или вилке мокрыми/влажными руками.

1.9 Прибор категорически запрещается включать, если:

- дверца или изоляция дверцы повреждены
- поврежден сетевой соединительный шнур/штепсельная вилка,
- на приборе имеются видимые повреждения,
- перед этим прибор упал.

Обратитесь в авторизованный сервисный центр для диагностики или ремонта.

1.10 Никогда не оставляйте включенный прибор без присмотра. Перед очисткой, уходом, наполнением, опорожнением, а также при возникновении неисправностей следует выключить все выключатели на приборе и вынуть вилку из розетки электросети.

1.11 Устанавливайте прибор только на сухую ровную поверхность. Не встраивайте микроволновую печь в мебель и не устанавливайте её в ящики

1.12 Обязательно закрывайте дверцу микроволновой печи перед включением!

1.13 Чтобы не допустить возгорания внутри микроволновой печи:

- не готовьте пищу слишком долго

- снимите металлические зажимы с бумажных или пластиковых пакетов перед тем, как поместить их в микроволновую печь

- не разогревайте масло или жир для жарки до температуры, при которой они могут загореться

- после использования очищайте внутреннюю поверхность печи влажной, а затем сухой тканью, чтобы убрать остатки еды и жира. Накопившиеся остатки жира и еды могут разогреться до высокой температуры и стать источниками дыма или возгорания.

- будьте внимательны и не оставляйте печь без присмотра, если разогреваете еду в пластиковом или бумажном контейнере. ОПАСНОСТЬ ВОЗГОРАНИЯ!

1.14 **ВНИМАНИЕ!** В микроволновой печи жидкости могут нагреться выше температуры кипения!

Будьте предельно осторожны, внезапно вскипевшая жидкость может обжечь! Чтобы не допустить внезапного вскипания жидкости:

- используйте для приготовления жидких блюд и разогрева жидкостей посуду с широким горлышком. Готовые жидкие блюда / разогретые жидкости вынимайте не сразу, дайте им постоять в открытой микроволновке некоторое время

- такие продукты, как картофель, сосиски, каштаны и т.п. нужно очистить либо проткнуть в нескольких местах перед приготовлением. Не готовьте и не разогревайте в микроволновой печи яйца в скорлупе.

- не разогревайте жидкости и другую еду в запечатанных/плотно закрытых контейнерах или бутылках, они могут взорваться.

- перед употреблением разогретых продуктов, особенно детского питания, убедитесь, что они не слишком горячие.

1.15 Посуда с готовой едой может быть очень горячей. Пользуйтесь кухонными рукавицами или прихватками, чтобы не обжечься. Готовые закрытые блюда, такие как попкорн, открывайте очень осторожно.

Не допускайте попадания горячего пара на лицо и руки.

1.16 Будьте аккуратны со стеклянным подносом. Перед мытьем дайте подносу остыть. Не ставьте горячую еду/посуду на холодный поднос. Не кладите замороженные продукты на поднос, если он горячий.

1.17 Не допускайте, чтобы еда или посуда касались внутренних поверхностей микроволновой печи.

1.18 Не храните продукты и т.п. внутри микроволновой печи.

1.19 НЕ ВКЛЮЧАЙТЕ ПУСТУЮ МИКРОВОЛНОВУЮ ПЕЧЬ!

1.20 Используйте только посуду, подходящую для использования в микроволновой печи.

1.21 Пользуйтесь только аксессуарами, рекомендованными производителем.

1.22 Если внутри печи загорелась/задымилась посуда или еда, НЕ ОТКРЫВАЙТЕ ДВЕРЦУ! Выключите печь и отключите её от сети.

1.23 Микроволновая печь предназначена для приготовления и разогрева еды и напитков. Не используйте печь для сушки и нагрева одежды, обуви и т.п., это может привести к возгоранию или пожару.

1.24 Дверца и детали корпуса микроволновой печи во время работы могут разогреться до высокой температуры. Будьте осторожны, не обожитесь!

1.24 Никогда не эксплуатируйте прибор в помещениях, где хранятся легковоспламеняющиеся материалы или образуются взрывоопасные газы.

1.25 В целях безопасности все работы по ремонту и обслуживанию прибора, кроме чистки, должны выполняться только представителями авторизованных сервисных центров компании «ViLgrand».

ЭКСПЛУАТАЦИЯ

1. Снимите все упаковочные материалы и проверьте прибор на наличие повреждений. При наличии повреждений немедленно свяжитесь с Вашим продавцом и/или обратитесь в авторизованный сервисный центр.

2. Установите микроволновую печь в сухом помещении. Не располагайте вблизи источников тепла или влажности, таких как плита или водопровод.

3. Для нормальной вентиляции расстояние от задней стенки прибора до стен должно быть не менее 10 см, от боковых стенок – не менее 5 см, сверху – не менее 20 см, до пола- не менее 85 см.

4. Расстояние от микроволновой печи до приборов, таких как TV, радио, антенна должно быть не менее 5 м чтобы не исказить сигнал.
5. Перед включением убедитесь, что таймер находится в положении «0».
6. Перед первым использованием протрите микроволновую печь внутри и снаружи влажной, затем сухой тканью. Поместите в микроволновую печь стакан воды и включите на некоторое время. При первом использовании возможно появление неприятного запаха и небольшого количества дыма. Это нормально и связано с выгоранием смазочных материалов на нагревательном элементе. Проветрите помещение.
7. Поставьте посуду с едой на поднос. **ВНИМАНИЕ!** Не кладите в печь еду без посуды! **ОБЯЗАТЕЛЬНО** закройте дверцу.
8. Выберите режим мощности.
9. Установите таймер. Если необходимое время приготовления меньше 10 минут, поверните тумблер за отметку 10, а затем верните обратно и установите на нужное значение.
10. Как только время установлено, начинается процесс приготовления. Если необходимо сделать паузу в процессе, просто откройте дверцу и подождите нужное время, с закрытием дверцы процесс приготовления возобновится.
11. По окончании приготовления прозвучит звуковой сигнал, внутреннее освещение погаснет. Если нужно убрать еду до окончания времени приготовления, **ОБЯЗАТЕЛЬНО** верните таймер в нулевую позицию, не допускайте, чтобы микроволновая печь работала пустой.

РЕКОМЕНДАЦИИ ПО ИСПОЛЬЗОВАНИЮ ПОСУДЫ

Настоятельно рекомендуется использовать только посуду, предназначенную для микроволновой печи. В целом, посуда из жаростойкой керамики, стекла или пластика подходит для использования в микроволновке.

Не используйте металлические решётки, металлическую посуду либо посуду с металлическими деталями или декором.

Не используйте пластиковую плёнку, когда готовите мясо или другие блюда при высокой температуре, т.к. высокая температура может повредить плёнку.

Не используйте деревянную, бумажную, лакированную, бамбуковую и пр. посуду, т.к. она недостаточно термостойкая и не подходит для приготовления при высокой температуре.

РЕКОМЕНДАЦИИ ПО ПРИГОТОВЛЕНИЮ ЕДЫ В МИКРОВОЛНОВОЙ ПЕЧИ

Распределите еду на блюде следующим образом: более толстый слой ближе к краю, более тонкий – к центру.

Начинайте приготовление с минимального времени, увеличивайте время при необходимости.

При слишком длительном времени приготовления еда может пригореть и задымиться.

Такие блюда, как курица, стейк, гамбургер необходимо переворачивать в процессе приготовления.

После окончания приготовления еду можно на некоторое время оставить в микроволновке, чтобы она «дошла» или остывала постепенно, если это нужно.

УХОД И ЧИСТКА

В целях безопасности необходимо регулярно очищать микроволновую печь от остатков еды. Все поверхности прибора можно протирать мягкой влажной тканью. Стекланный поднос и подставку можно мыть в воде с небольшим количеством моющего средства.

1. Отключите прибор от электрической сети перед очисткой.

2. Не погружайте прибор в воду или другие жидкости.

3. Не используйте агрессивные и абразивные вещества, пароочистители или жесткие щётки для чистки любых поверхностей/деталей устройства.

4. Не снимайте крышку волновода!

5. После длительного использования в микроволновой печи может появиться неприятный запах. Чтобы убрать его, воспользуйтесь одним из предложенных вариантов:

- поместите в микроволновку посуду с нарезанным лимоном. Включите печь на 2-3 минуты в режиме высокой мощности

- поместите в микроволновку чашку черного чая и включите печь на 2-3 минуты в режиме высокой мощности

- положите в печь несколько кусочков апельсиновой кожуры и включите печь на 1 минуту в режиме высокой мощности.

Прежде, чем обращаться в сервис, проверьте следующее. Убедитесь, что микроволновая печь включена в исправную электрическую розетку. Убедитесь, что предохранители электросети исправны.

Поставьте чашку с водой (приблизительно 150 мл.) в печь. Плотно закройте дверцу и включите прибор на 1 минуту.

Включился ли свет?

Работает ли вентилятор? (поднесите руку к вентиляционной решетке)

Вращается ли подставка? (может вращаться по и против часовой стрелки)

Нагрелась ли вода?

Если Вы получили ответ «НЕТ» на любой из этих вопросов, обратитесь в ближайший авторизованный сервисный центр.

ВАШ ВКЛАД В ЗАЩИТУ ОКРУЖАЮЩЕЙ СРЕДЫ

Утилизация транспортной упаковки

Просим Вас по возможности сдать упаковку в пункт приёма вторсырья.

Утилизация отслужившего прибора

Отслужившие электрические и электронные приборы часто содержат необходимые для их работы и безопасности вредные вещества. При неправильном обращении с отслужившими приборами и их попадании в бытовой мусор такие вещества могут нанести вред здоровью человека и окружающей среде. Поэтому не рекомендуется выбрасывать отслужившие приборы вместе с обычным бытовым мусором. Рекомендуем Вам сдать отслуживший прибор в пункт приёма и утилизации электрических и электронных приборов.

До момента отправления на утилизацию отслуживший прибор должен храниться в безопасном месте.

ViLgrand 

