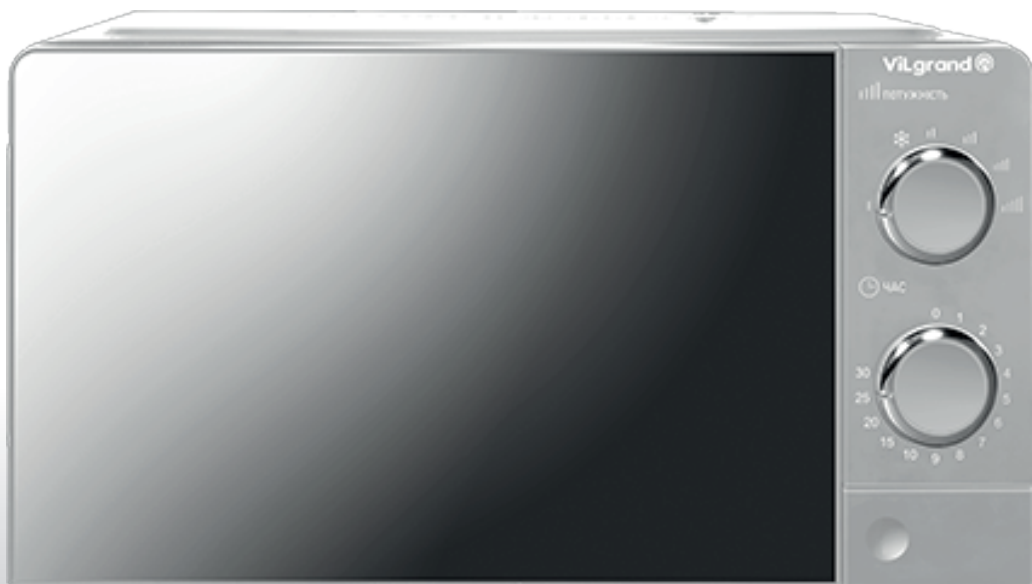


ViLgrand



VMW-72010

ПІЧ МІКРОХВИЛЬОВА

ПЕЧЬ МИКРОВОЛНОВАЯ

**КЕРІВНИЦТВО З ЕКСПЛУАТАЦІЇ
РУКОВОДСТВО ПО ЕКСПЛУАТАЦИИ**

Шановний покупцю!**Дякуємо Вам за придбання товару Торгової Марки ViLgrand.****Наші вироби - вірні і надійні помічники у Вашому домашньому господарстві.****Дякуємо за Ваш вибір!**

Для правильного користування та уникнення непорозумінь уважно ознайомтеся з даною Інструкцією з експлуатації. Вона містить важливу інформацію з техніки безпеки і користування приладом.

Невиконання правил та рекомендацій, викладених в даній інструкції, може призвести до пожежі, вибуху, удару електричним струмом, опіків або інших серйозних травм.

Зберігайте це керівництво з експлуатації, щоб мати можливість звернутися до нього в майбутньому або передати його, якщо знадобиться, наступному власникові разом з приладом.

При дотриманні правил експлуатації та техніки безпеки термін експлуатації приладу складає 5 років.

При купівлі приладу переконайтеся в наявності дати продажу, підпису і штампі продавця. Вимагайте від продавця перевірки у Вашій присутності справності і повної комплектності приладу.

ТЕХНІЧНІ ХАРАКТЕРИСТИКИ

МОДЕЛЬ	VMW-72010
НОМІНАЛЬНА НАПРУГА	220-240 В
НОМІНАЛЬНА ЧАСТОТА	50/60 Гц
ПОТУЖНІСТЬ	700 Вт
ОБ'ЄМ	20 л
ТАЙМЕР	до 30 хвилин
КІЛЬКІСТЬ РІВНІВ ПОТУЖНОСТІ	6
ФУНКЦІЯ РОЗМОРОЖУВАННЯ	+
ЗВУКОВИЙ СИГНАЛ ПІСЛЯ ЗАВЕРШЕННЯ ПРИГОТУВАННЯ	+
ГАБАРИТИ ВИРОБУ	243x446x332 мм
МАСА НЕТТО	10,4 кг

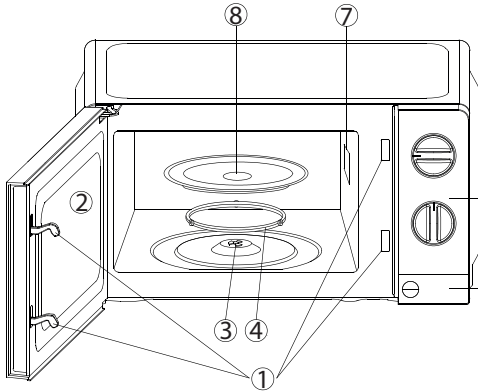
КОМПЛЕКТНІСТЬ

ПІЧ МІКРОХВИЛЬОВА	1
ІНСТРУКЦІЯ	1
ГАРАНТІЙНИЙ ТАЛОН	1
УПАКОВКА	1

*Виробник залишає за собою право вносити зміни в зовнішній вигляд, комплектацію, технічне або програмне забезпечення виробу без попереднього повідомлення.

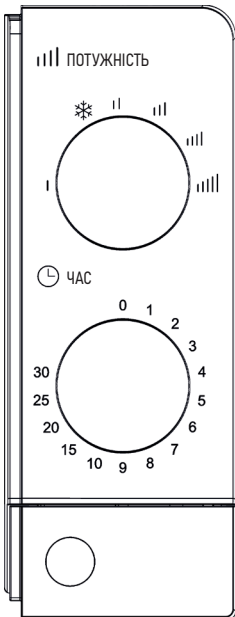
ОПИС

Зовнішній вигляд приладу може незначно відрізнятися від зображеного на малюнку.



1. Замок дверцят
2. Скляне вікно дверцят
3. Вісь підноса, що обертається
4. Підставка для підноса, що обертається
5. Кнопка відкриття дверцят
6. Панель управління
7. Кришка хвильовода
8. Скляний піднос, що обертається

ПАНЕЛЬ УПРАВЛІННЯ



ТАЙМЕР дозволяє встановити час приготування.

Максимальний час приготування 30 хвилин.

Після закінчення часу приготування пролунає звуковий сигнал і таймер обнулиться.

РЕГУЛЯТОР ПОТУЖНОСТІ

В даній мікрохвильовій печі передбачено 6 режимів потужності:

- |||| - 100% вихідна потужність - швидке приготування
- |||| - 88% вихідної потужності - звичайне приготування
- ||| - 73% вихідної потужності - повільне приготування
- || - 52% вихідної потужності - напої та супи
- ❄ - 42% вихідної потужності - Розморожування
- I - 20% вихідної потужності - Підігрів

ПРИБЛИЗНИЙ ЧАС РОЗМОРОЖУВАННЯ ПРОДУКТІВ

	МАСА	ЧАС РОЗМОРОЖУВАННЯ
М'ЯСО	0,1 - 1,0 кг	1:30 - 26:00 хв
ПТИЦЯ	0,2 - 1,0 кг	2:30 - 22:00 хв
МОРЕПРОДУКТИ	0,1 - 0,9 кг	1:30 - 14:00 хв

ВИКОРИСТАННЯ ЗА ПРИЗНАЧЕННЯМ

Цей прилад призначено використовувати виключно для застосування в домашніх умовах для приготування, розігрівання та розморожування їжі. Не для комерційного використання! Застосування приладу з іншою метою небезпечно і повністю виключено. Виробник / продавець не несуть відповідальності за шкоду, спричинену користувачем в результаті використання ним приладу не за призначенням або неправильного його обслуговування. Дозволяється використовувати прилад тільки згідно з пунктами, наведеними в цій інструкції. Тому суворо дотримуйтеся наступних вказівок.

ТЕХНІКА БЕЗПЕКИ

Прочитайте інструкцію з техніки безпеки перед використанням приладу вперше: будь-яке використання, яке не відповідає даній інструкції, звільняє виробника і продавця від будь-якої відповідальності.

1. Перед використанням перевірте прилад (корпус, мережевий шнур, штепсель та інші комплектуючі) на наявність видимих пошкоджень. Не намагайтеся вмикати і використовувати прилад при наявності пошкоджень, а також не намагайтеся самостійно ремонтувати прилад! Зверніться в авторизований сервісний центр.
2. Перед вмиканням даного пристрою переконайтеся, що характеристики мережі відповідають характеристикам приладу. Вмикайте прилад тільки в розетку з заземленням.
3. Прилад можуть використовувати особи з обмеженими фізичними, сенсорними здібностями чи розумовими вадами, або з нестачею досвіду та знання, якщо вони розуміють можливі небезпеки, або за ними здійснюється контроль відповідальною особою, щоб забезпечити безпеку використання приладу.
4. Діти віком від 3 до 8 років можуть тільки вмикати/вимикати прилад за умови, якщо прилад розміщено/встановлено у нормальному передбаченому для нього робочому положенні. Крім того дітям має бути надано відповідний нагляд чи інструкції щодо безпечного користування приладом та вони усвідомили ризики небезпеки, які можуть виникнути під час використання приладу.
Діти віком від 3 до 8 років не повинні під'єднувати прилад до мережі електроживлення (штепсельної розетки), регулювати і чистити прилад чи виконувати роботи з технічного обслуговування, що здійснює користувач.
5. Не залишайте прилад під відкритим небом, оберігайте від прямого впливу вологи і не занурюйте в рідини.
6. Виймайте вилку з розетки електромережі, беручись не за шнур, а за вилку. Не торкайтеся корпусу, шнура живлення або вилки мокрими/вологими руками.
7. Встановлюйте прилад тільки на суху рівну поверхню. Не вбудовуйте у меблі та не встановлюйте в ящики.
8. Не піддавайте прилад високій температурі, впливу вологості та дії агресивних рідин.

9. Обов'язково закривайте дверцята мікрохвильової печі перед вмиканням!

10. Прилад категорично забороняється вмикати, якщо:

- Пошкоджений мережевий шнур/вилка, дверцята або ізоляція дверцят.
- На приладі є видимі пошкодження.
- Перед цим прилад впав.

Зверніться в авторизований сервісний центр для діагностики або ремонту.

11. Щоб не допустити виникнення пожежі всередині мікрохвильової печі:

- Не готуйте їжу занадто довго.
- Зніміть металеві закріпки з паперових або пластикових пакетів перед тим, як помістити їх в мікрохвильову піч.
- Не розігрівайте масло або жир для смаження до температури, при якій вони можуть спалахнути.
 - Після використання очищуйте внутрішню поверхню печі вологою, а потім сухою ганчіркою, щоб прибрати залишки їжі та жиру. Накопичені залишки жиру та їжі можуть розігрітися до високої температури і стати джерелами диму або спалаху.

- Будьте уважні! Не залишайте піч без нагляду, якщо розігріваєте їжу в пластиковому або паперовому контейнері. **НЕБЕЗПЕКА ПОЖЕЖІ!**

12. **УВАГА!** У мікрохвильовій печі рідини можуть нагрітися вище температури кипіння! Будьте дуже обережні! Рідина, що раптово скипіла може обпекти! Щоб не допустити раптового скипання рідини:

- Використовуйте для приготування рідких страв і розігріву рідин посуд з широким горлом. Готові рідкі страви / розігріті рідини виймайте не відразу, дайте їм постояти у відкритій мікрохвильовій печі деяки час.
- Такі продукти, як картопля, сосиски, каштани і т.п. потрібно очистити або проткнути в декількох місцях перед приготуванням. Не готуйте і не розігрівайте в мікрохвильовій печі яйця в шкарлупі.
- Не нагрівайте рідини та іншу їжу в щільно закритих контейнерах або пляшках, вони можуть вибухнути.
- Перед вживанням розігрітих продуктів, особливо дитячого харчування, переконайтеся, що вони не надто гарячі.

13. Посуд з готовою їжею може бути дуже гарячим. Користуйтеся кухонними рукавицями або прихватками, щоб не обпектися. Готові закриті страви, такі як попкорн, відкривайте дуже обережно. Не допускайте потрапляння гарячої пари на обличчя і руки.

14. Будьте обережні зі скляним підносом. Перед миттям дайте йому охолонути. Не ставте гарячу їжу / посуд на холодний піднос. Не кладіть заморожені продукти на піднос, якщо він гарячий.

15. Не допускайте, щоб їжа або посуд торкалися внутрішніх поверхонь мікрохвильової печі.

16. НЕ ВМИКАЙТЕ ПОРОЖНЮ МІКРОХВИЛЬОВУ ПІЧ!
17. Використовуйте тільки посуд, придатний для використання в мікрохвильовій печі.
18. Користуйтеся тільки аксесуарами, рекомендованими виробником.
19. Якщо всередині печі загорівся / задимівся посуд або їжа, НЕ ВІДКРИВАЙТЕ ДВЕРЦЯТА!
Вимкніть піч і від'єднайте її від електромережі.
20. Мікрохвильова піч призначена для приготування і розігрівання їжі та напоїв. Не використовуйте піч для сушіння і нагрівання одягу, взуття тощо. Це може призвести до займання або пожежі.
21. З метою безпеки всі роботи з ремонту та обслуговування приладу, крім чистки, повинні виконуватися тільки представниками уповноважених авторизованих сервісних центрів компанії ViLgrand.

ЕКСПЛУАТАЦІЯ

1. Зніміть всі пакувальні матеріали і перевірте прилад на наявність пошкоджень. При наявності пошкоджень негайно зв'яжіться з Вашим продавцем і / або зверніться в авторизований сервісний центр.
2. Встановіть мікрохвильову піч в сухому приміщенні. Не розміщуйте поблизу джерел тепла або вологи, таких як плита або водопровід.
3. Для нормальної вентиляції відстань від задньої стінки приладу до стін повинна бути не менше 10 см, від бічних стінок - не менше 5 см, зверху - не менше 20 см, до підлоги - не менше 85 см.
4. Відстань від мікрохвильової печі до приладів, таких як TV, радіо, антена має бути не менше 5 м, щоб не перебивати сигнал.
5. Перед вмиканням переконайтеся, що таймер знаходиться в положенні «0».
6. Перед першим використанням протріть мікрохвильову піч всередині і зовні вологою, потім сухою ганчіркою. Помістіть в мікрохвильову піч склянку води і увімкніть на деякий час. При першому використанні можлива поява неприємного запаху і невеликої кількості диму. Це нормально і пов'язано з вигоранням мастильних матеріалів на нагрівальному елементі. Провітріть приміщення.
7. Поставте посуд з їжею на піднос. **УВАГА!** Не кладіть у піч їжу без посуду. **ОБОВ'ЯЗКОВО** зачиніть дверцята.
8. Оберіть режим потужності.
9. Встановіть таймер. Якщо необхідний час приготування менше 10 хвилин, поверніть тумблер за позначку 10, а потім поверніть назад і встановіть на потрібне значення.
10. Як тільки час встановлено, починається процес приготування. Якщо необхідно зробити паузу в процесі, просто відкрийте дверцята і почекайте потрібний час, з закриттям дверцят процес приготування відновиться.
11. Після закінчення приготування прозвучить звуковий сигнал, внутрішнє освітлення

згасне. Якщо потрібно прибрати їжу до закінчення часу приготування, **ОБОВ'ЯЗКОВО** поверніть таймер в нульову позицію, не допускайте, щоб мікрохвильова піч працювала порожньою.

РЕКОМЕНДАЦІЇ ЩОДО ВИКОРИСТАННЯ ПОСУДУ

Наполегливо рекомендується використовувати тільки посуд, призначений для мікрохвильової печі. В цілому, посуд з жаростійкої кераміки, скла або пластику підходить для використання в мікрохвильовій печі.

Не використовуйте металеві решітки, металевий посуд або посуд з металевими деталями чи декором.

Не використовуйте пластикову плівку, коли готуєте м'ясо або інші страви при високій температурі, тому що висока температура може пошкодити плівку.

Не використовуйте дерев'яний, паперовий, лакований, бамбуковий посуд тощо, тому що він недостатньо термостійкий і не підходить для приготування при високій температурі.

РЕКОМЕНДАЦІЇ ЩОДО ПРИГОТУВАННЯ ЇЖИ В МІКРОХВИЛЬОВІЙ ПЕЧІ

Розподіліть їжу на тарілці наступним чином: більш товстий шар ближче до краю, більш тонкий - до центру.

Починайте приготування з мінімального часу, збільшуйте час при необхідності. При занадто тривалому часі приготування їжа може підгоріти і задимитися.

Такі страви, як курка, стейк, гамбургер необхідно перевертати в процесі приготування.

Після закінчення приготування їжу можна на деякий час залишити в мікрохвильовій печі, щоб вона «дійшла» або охолола поступово, якщо це потрібно.

ДОГЛЯД ТА ОЧИЩЕННЯ

З метою безпеки необхідно регулярно очищувати мікрохвильову піч від залишків їжі. Всі поверхні приладу можна протирати м'якою вологою тканиною. Скляний піднос і підставку можна мити у воді з невеликою кількістю миючого засобу.

1. Вимкніть прилад від електричної мережі перед очищенням.

2. Не занурюйте прилад у воду або інші рідини.

3. Не використовуйте агресивні або абразивні речовини, пароочиснувачі або жорсткі щітки для чищення будь-яких поверхонь/деталей пристрою.

4. Не знімайте кришку хвилеводу!

5. Після тривалого використання в мікрохвильовій печі може з'явитися неприємний запах. Щоб усунути його, скористайтеся одним із запропонованих варіантів:

- помістіть в мікрохвильовку чашку чорного чаю і увімкніть піч на 2-3 хвилини в режимі високої потужності;

- покладіть в піч кілька шматочків апельсинової шкірки і включіть піч на 1 хвилину в режимі високої потужності.

Перш ніж звертатися до сервісу, перевірте наступне:

- переконайтеся, що мікрохвильова піч увімкнена до робочої розетки мережі;
- переконайтеся, що запобіжники електромережі справні.

Поставте чашку з водою (приблизно 150 мл.) в піч. Щільно закрийте дверцята і увімкніть прилад на 1 хвилину:

- чи є світло?
- чи працює вентилятор? (Піднесіть руку до вентиляційної решітки)
- обертається підставка? (Може обертатися за і проти годинникової стрілки)
- чи нагрілася вода?

Якщо Ви отримали відповідь «Ні» на будь-яке з цих питань, зверніться до найближчого авторизованого сервісного центру.

ВАШ ВНЕСОК У ЗАХИСТ НАВКОЛИШНЬОГО СЕРЕДОВИЩА

Утилізація транспортної упаковки

Просимо Вас, по можливості, здати упаковку в пункт прийому вторсировини.

Утилізація приладу

Електричні та електронні прилади, що відпрацювали свій строк, часто містять шкідливі речовини необхідні для їх роботи і безпеки. При неправильній утилізації приладів та їх потраплянні в побутове сміття такі речовини можуть завдати шкоди здоров'ю людини і навколишньому середовищу. Тому не рекомендується викидати прилади що відпрацювали свій строк разом зі звичайним побутовим сміттям.

Рекомендуємо Вам здати такий прилад в пункт прийому та утилізації електричних та електронних приладів.

До моменту відправлення на утилізацію прилад повинен зберігатися в безпечному місці.

Уважаемый покупатель!**Благодарим Вас за покупку изделия Торговой Марки ViLgrand.****Наши изделия - верные и надежные помощники в Вашем домашнем хозяйстве.****Спасибо за Ваш выбор!**

Для правильной эксплуатации и во избежание недоразумений, внимательно ознакомьтесь с данным Руководством по эксплуатации. В нем содержатся важные указания по технике безопасности и пользованию прибором.

Невыполнение правил, изложенных в данном руководстве по эксплуатации, может привести к пожару, взрыву, удару электрическим током, ожогам или другим серьезным травмам. Сохраняйте данное руководство по эксплуатации, чтобы иметь возможность обратиться к нему в будущем или передать его, если понадобится, следующему владельцу вместе с прибором.

При соблюдении правил эксплуатации и техники безопасности срок службы прибора составляет 5 лет.

При покупке прибора убедитесь в наличии даты продажи, подписи продавца и штампа магазина.

Требуется от продавца проверки в Вашем присутствии исправности и комплектности прибора.

ТЕХНИЧЕСКИЕ ХАРАКТЕРИСТИКИ

МОДЕЛЬ	VMW-72010
НОМИНАЛЬНОЕ НАПРЯЖЕНИЕ	220-240 В
НОМИНАЛЬНАЯ ЧАСТОТА	50/60 Гц
МОЩНОСТЬ	700 Вт
ОБЪЁМ	20 л
ТАЙМЕР	до 30 минут
КОЛИЧЕСТВО УРОВНЕЙ МОЩНОСТИ	6
ФУНКЦИЯ РАЗМОРОЗКИ	+
ЗВУКОВОЙ СИГНАЛ ПОСЛЕ ЗАВЕРШЕНИЯ ПРИГОТОВЛЕНИЯ	+
ГАБАРИТЫ ИЗДЕЛИЯ	243x446x332 мм
МАССА НЕТТО	10,4 кг

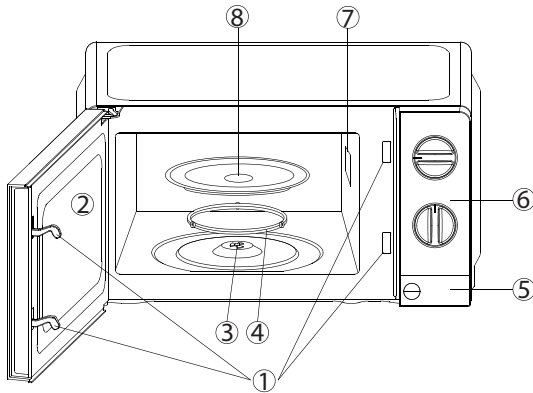
КОМПЛЕКТНОСТЬ

ПЕЧЬ МИКРОВОЛНОВАЯ	1
ИНСТРУКЦИЯ	1
ГАРАНТИЙНЫЙ ТАЛОН	1
УПАКОВКА	1

*Производитель оставляет за собой право вносить изменения во внешний вид, комплектацию, техническое или программное обеспечение изделия без предварительного уведомления.

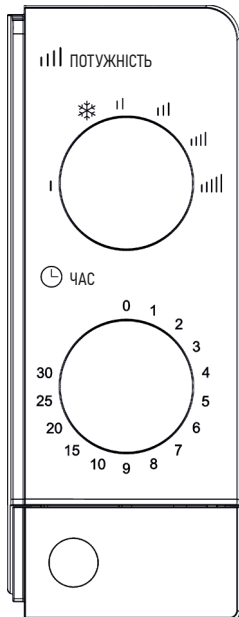
ОПИСАНИЕ

Внешний вид прибора может незначительно отличаться от изображённого на рисунке.



1. Замок дверцы
2. Стеклоокно дверцы
3. Вращающаяся ось подноса
4. Вращающаяся подставка для подноса
5. Кнопка открывания дверцы
6. Панель управления
7. Крышка волновода
8. Вращающийся стеклянный поднос

ПАНЕЛЬ УПРАВЛЕНИЯ



ТАЙМЕР позволяет установить время приготовления. Максимальное время приготовления 30 минут.

По истечении времени приготовления прозвучит звуковой сигнал и таймер обнулится.

РЕГУЛЯТОР МОЩНОСТИ

В данной микроволновой печи предусмотрено 6 режимов мощности:

- VI - 100% выходная мощность - быстрое приготовление
- V - 88% выходной мощности - обычное приготовление
- IV - 73% выходной мощности - медленное приготовление
- III - 52% выходной мощности - напитки и супы
- II (с ❄️) - 42% выходной мощности - разморозка
- I - 20% выходной мощности - подогрев

ПРИБЛИЗИТЕЛЬНАЯ ДЛИТЕЛЬНОСТЬ РАЗМОРАЖИВАНИЯ ПРОДУКТОВ

	МАССА	ДЛИТЕЛЬНОСТЬ РАЗМОРОЗКИ
МЯСО	0,1 - 1,0 кг	1:30 - 26:00 мин
ПТИЦА	0,2 - 1,0 кг	2:30 - 22:00 мин
МОРЕПРОДУКТЫ	0,1 - 0,9 кг	1:30 - 14:00 мин

ИСПОЛЬЗОВАНИЕ ПО НАЗНАЧЕНИЮ

Этот прибор предназначен исключительно для применения в домашних условиях для приготовления, разогревания и размораживания пищи. Не для коммерческого использования!

Применение для других целей опасно и полностью исключено. Производитель/продавец не несет ответственности за ущерб, причиненный пользователю в результате использования им прибора не по назначению или неправильного обслуживания. Разрешается использовать прибор только согласно пунктам, приведенным в данном руководстве по эксплуатации. Поэтому строго соблюдайте приведенные ниже указания.

ТЕХНИКА БЕЗОПАСНОСТИ

Прочитайте инструкцию по технике безопасности перед использованием прибора впервые: любое использование, которое не соответствует данной инструкции, освобождает производителя и продавца от любой ответственности.

1. Перед использованием проверьте прибор (корпус, сетевой шнур, штепсель и другие комплектующие) на наличие видимых повреждений. Не пытайтесь включать и использовать прибор при наличии повреждений, а также не пытайтесь самостоятельно отремонтировать прибор! Обратитесь в авторизованный сервисный центр.

2. Перед включением данного устройства убедитесь, что характеристики сети соответствуют характеристикам прибора. Включайте прибор только в розетку с заземлением.

3. Прибор могут использовать лица с ограниченными физическими, сенсорными способностями и умственными недостатками, или с недостатком опыта и знания, если они понимают возможные опасности, либо за ними осуществляется контроль ответственным лицом, чтобы обеспечить безопасность использования прибора.

4. Дети в возрасте от 3 до 8 лет могут только включать / выключать прибор при условии, если прибор размещен / установлен в нормальном предусмотренном для него рабочем положении. Кроме того, детям должен быть предоставлен соответствующий присмотр или инструкции по безопасному использованию прибора и они осознали риски опасности, которые могут возникнуть во время использования устройства.

Дети в возрасте от 3 до 8 лет не должны подсоединять прибор к сети электропитания (штепсельной розетки), регулировать и чистить прибор или выполнять работы по техническому обслуживанию, осуществляемые пользователем.

5. Не оставляйте прибор под открытым небом, предохраняйте от прямого воздействия влаги и не погружайте в жидкости.

6. Вынимайте вилку из розетки электросети берясь не за шнур, а за вилку. Не касайтесь корпуса, шнура питания или вилки мокрыми/влажными руками.

7. Устанавливайте прибор только на сухую ровную поверхность. Не встраивайте в мебель и не устанавливайте в ящики.

8. Не подвергайте прибор высокой температуре, воздействию влажности и химически

агрессивных жидкостей.

9. Обязательно закрывайте дверцу микроволновой печи перед включением.

10. Прибор категорически запрещается включать, если:

- сетевой шнур/вилка, дверца или изоляция дверцы повреждены;
- на приборе имеются видимые повреждения;
- перед этим прибор упал.

Обратитесь в авторизованный сервисный центр для диагностики или ремонта.

11. Чтобы не допустить возгорания внутри микроволновой печи:

- не готовьте пищу слишком долго;
- снимите металлические зажимы с бумажных или пластиковых пакетов перед тем, как поместить их в микроволновую печь;
- не разогревайте масло или жир для жарки до температуры, при которой они могут загореться;
- после использования очищайте внутреннюю поверхность печи влажной, а затем сухой тканью, чтобы убрать остатки еды и жира. Накопившиеся остатки жиры и еду могут разогреться до высокой температуры и стать источниками дыма или возгорания;
- будьте внимательны и не оставляйте печь без присмотра, если разогреваете еду в пластиковом или бумажном контейнере. **ОПАСНОСТЬ ВОЗГОРАНИЯ!**

12. **ВНИМАНИЕ!** В микроволновой печи жидкости могут нагреться выше температуры кипения! Будьте предельно осторожны, внезапно вскипевшая жидкость может обжечь!

Чтобы не допустить внезапного вскипания жидкости:

- используйте для приготовления жидких блюд и разогрева жидкостей посуду с широким горлышком. Готовые жидкие блюда/разогретые жидкости вынимайте не сразу, дайте им постоять в открытой микроволновке некоторое время;
- такие продукты, как картофель, сосиски, каштаны и т.п. нужно очистить либо проткнуть в нескольких местах перед приготовлением. Не готовьте и не разогревайте в микроволновой печи яйца в скорлупе;
- не разогревайте жидкости и другую еду в запечатанных/плотно закрытых контейнерах или бутылках, т.к. они могут взорваться;
- перед употреблением разогретых продуктов, особенно детского питания, убедитесь, что они не слишком горячие.

13. Посуда с готовой едой может быть очень горячей. Пользуйтесь кухонными рукавицами или прихватками, чтобы не обжечься. Готовые закрытые блюда, такие как попкорн, открывайте очень осторожно.

Не допускайте попадания горячего пара на лицо и руки.

14. Будьте аккуратны со стеклянным подносом. Перед мытьем дайте подносу остыть. Не ставьте горячую еду/посуду на холодный поднос. Не кладите замороженные продукты на поднос, если он горячий.

15. Не допускайте, чтобы еда или посуда касались внутренних поверхностей микроволновой печи.
16. НЕ ВКЛЮЧАЙТЕ ПУСТУЮ МИКРОВОЛНОВУЮ ПЕЧЬ!
17. Используйте только посуду, подходящую для использования в микроволновой печи.
18. Пользуйтесь только аксессуарами, рекомендованными производителем.
19. Если внутри печи загорелась/задымилась посуда или еда, НЕ ОТКРЫВАЙТЕ ДВЕРЦУ!
Выключите печь и отключите ее от сети.
20. Микроволновая печь предназначена для приготовления и разогрева еды и напитков. Не используйте печь для сушки и нагрева одежды, обуви и т.п. Это может привести к возгоранию или пожару.
21. В целях безопасности все работы по ремонту и обслуживанию прибора, кроме чистки, должны выполняться только представителями авторизованных сервисных центров компании ViLgrand.

ЭКСПЛУАТАЦИЯ

1. Снимите все упаковочные материалы и проверьте прибор на наличие повреждений. При наличии повреждений немедленно свяжитесь с Вашим продавцом и/или обратитесь в авторизованный сервисный центр.
2. Установите микроволновую печь в сухом помещении. Не располагайте вблизи источников тепла или влажности, таких как плита или водопровод.
3. Для нормальной вентиляции расстояние от задней стенки прибора до стен должно быть не менее 10 см, от боковых стенок - не менее 5 см, сверху - не менее 20 см, до пола - не менее 85 см.
4. Расстояние от микроволновой печи до приборов, таких как TV, радио, антенна должно быть не менее 5 м, чтобы не исказить сигнал.
5. Перед включением убедитесь, что таймер находится в положении «0».
6. Перед первым использованием протрите микроволновую печь внутри и снаружи влажной, затем сухой тканью. Поместите в микроволновую печь стакан воды и включите на некоторое время. При первом использовании возможно появление неприятного запаха и небольшого количества дыма. Это нормально и связано с выгоранием смазочных материалов на нагревательном элементе. Проветрите помещение.
7. Поставьте посуду с едой на поднос. **ВНИМАНИЕ!** Не кладите в печь еду без посуды! **ОБЯЗАТЕЛЬНО** закройте дверцу.
8. Выберите режим мощности.
9. Установите таймер. Если необходимое время приготовления меньше 10 минут, поверните тумблер за отметку 10, а затем верните обратно и установите на нужное значение.
10. Как только время установлено, начинается процесс приготовления. Если необходимо сделать паузу в процессе, просто откройте дверцу и подождите нужное время, с закрытием

дверцы процесс приготовления возобновится.

11. По окончании приготовления прозвучит звуковой сигнал, внутреннее освещение погаснет. Если нужно убрать еду до окончания времени приготовления, **ОБЯЗАТЕЛЬНО** верните таймер в нулевую позицию, не допускайте, чтобы микроволновая печь работала пустой.

РЕКОМЕНДАЦИИ ПО ИСПОЛЬЗОВАНИЮ ПОСУДЫ

Настоятельно рекомендуется использовать посуду, предназначенную для микроволновой печи. В целом, посуда из жаростойкой керамики, стекла или пластика подходит для использования в микроволновой печи.

Не используйте металлические решётки, металлическую посуду либо посуду с металлическими деталями или декором.

Не используйте пластиковую плёнку, когда готовите мясо или другие блюда при высокой температуре, т.к. высокая температура может повредить плёнку.

Не используйте деревянную, бумажную, лакированную, бамбуковую и пр. посуду, т.к. она недостаточно термостойкая и не подходит для приготовления при высокой температуре.

РЕКОМЕНДАЦИИ ПО ПРИГОТОВЛЕНИЮ ЕДЫ В МИКРОВОЛНОВОЙ ПЕЧИ

Распределите еду на блюде следующим образом: более толстый слой ближе к краю, более тонкий - к центру.

Начинайте приготовление с минимального времени, увеличивайте время при необходимости.

При слишком длительном времени приготовления еда может пригореть и задымиться.

Такие блюда, как курица, стейк, гамбургер необходимо переворачивать в процессе приготовления.

После окончания приготовления еду можно на некоторое время оставить в микроволновой печи, чтобы она «дошла» или остывала постепенно, если это нужно.

УХОД И ЧИСТКА

В целях безопасности необходимо регулярно очищать микроволновую печь от остатков еды. Все поверхности прибора можно протирать мягкой влажной тканью. Стекланный поднос и подставку можно мыть в воде с небольшим количеством моющего средства.

1. Отключите прибор от электрической сети перед очисткой.

2. Не погружайте прибор в воду или другие жидкости.

3. Не используйте агрессивные и абразивные вещества, пароочистители или жесткие щётки для чистки любых поверхностей/деталей устройства.

4. Не снимайте крышку волновода!

5. После длительного использования в микроволновой печи может появиться неприятный запах. Чтобы убрать его, воспользуйтесь одним из предложенных вариантов:

- поместите в микроволновку чашку черного чая и включите печь на 2-3 минуты в режиме высокой мощности;

- положите в печь несколько кусочков апельсиновой кожуры и включите печь на 1 минуту

в режиме высокой мощности;

Прежде, чем обращаться в сервис, проверьте следующее:

- убедитесь, что микроволновая печь включена в исправную электрическую розетку;
- убедитесь, что предохранители электросети исправны.

Поставьте чашку с водой (приблизительно 150 мл.) в печь. Плотно закройте дверцу и включите прибор на 1 минуту:

- включился ли свет?
- работает ли вентилятор? (поднесите руку к вентиляционной решетке)
- вращается ли подставка? (может вращаться по и против часовой стрелке)
- нагрелась ли вода?

Если Вы получили ответ «НЕТ» на любой из этих вопросов, обратитесь в ближайший авторизованный сервисный центр.

ВАШ ВКЛАД В ЗАЩИТУ ОКРУЖАЮЩЕЙ СРЕДЫ

Утилизация транспортной упаковки

Просим Вас по возможности сдать упаковку в пункт приёма вторсырья.

Утилизация отслужившего прибора

Отслужившие электрические и электронные приборы часто содержат необходимые для их работы и безопасности вредные вещества. При неправильном обращении с отслужившими приборами и их попадании в бытовой мусор такие вещества могут нанести вред здоровью человека и окружающей среде. Поэтому не рекомендуется выбрасывать отслужившие приборы вместе с обычным бытовым мусором.

Рекомендуем Вам сдать отслуживший прибор в пункт приёма и утилизации электрических и электронных приборов.

До момента отправления на утилизацию отслуживший прибор должен храниться в безопасном месте.

ViLgrand 

