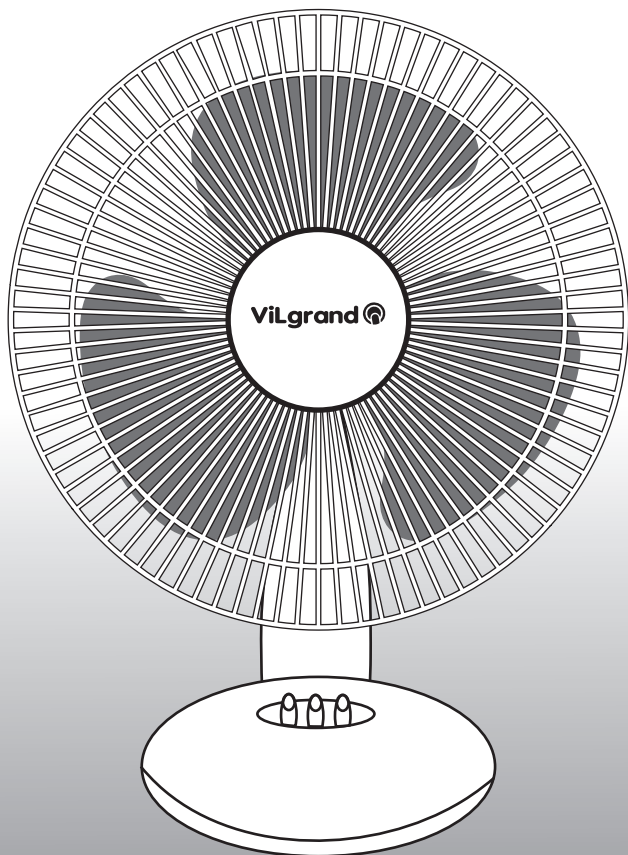


# ViLgrand



**VTF3030**  
**ВЕНТИЛЯТОР НАСТІЛЬНИЙ**

**КЕРІВНИЦТВО З ЕКСПЛУАТАЦІЇ**

**Шановний покупець! Дякуємо Вам за придбання товару Торгової Марки «Vilgrand».**  
**Наші вироби - вірні і надійні помічники у Вашому домашньому господарстві. Дякуємо за Ваш вибір!**

Для правильного користування та уникнення непорозумінь уважно ознайомтеся з даною Інструкцією з експлуатації. Вона містить важливу інформацію з техніки безпеки і користування приладом. Невиконання правил та рекомендацій, викладених в даній інструкції, може призвести до пожежі, вибуху, удару електричним струмом, опіків або інших серйозних травм. Зберігайте це керівництво з експлуатації, щоб мати можливість звернутися до нього в майбутньому або передати його, якщо знадобиться, наступному власникові разом з приладом.

При дотриманні правил експлуатації та техніки безпеки термін експлуатації приладу складає 5 років.

При покупці приладу переконайтеся в наявності дати продажу, підпису і штампі продавця. Вимагайте від продавця перевірки у Вашій присутності справності і комплектності приладу.

Виробник залишає за собою право вносити зміни у зовнішній вигляд, характеристики, комплектацію виробу, не погіршуючи його якість та надійність, без попереднього повідомлення споживачеві.

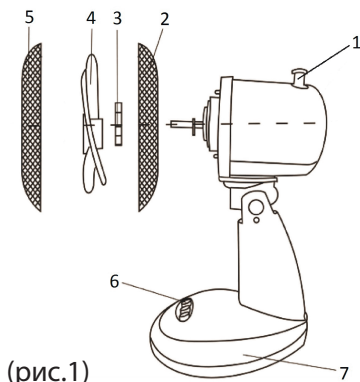
## **ТЕХНІЧНІ ХАРАКТЕРИСТИКИ**

<b>МОДЕЛЬ</b>	<b>VTF3030</b>
<b>ПОТУЖНІСТЬ</b>	<b>30 Вт</b>
<b>НОМІНАЛЬНА НАПРУГА</b>	<b>220 В</b>
<b>НОМІНАЛЬНА ЧАСТОТА</b>	<b>50Гц</b>
<b>КІЛЬКІСТЬ ШВИДКОСТЕЙ</b>	<b>2</b>
<b>ОБЕРТАННЯ КОРПУСУ</b>	<b>+</b>
<b>НАХИЛ ВЕНТИЛЯТОРА</b>	<b>+</b>
<b>ДІАМЕТР</b>	<b>30 см</b>
<b>МАСА НЕТТО/БРУТТО</b>	<b>1,6 кг \ 1,9 кг</b>
<b>ГАБАРИТНІ РОЗМІРИ</b>	<b>34,5x17,5x37,5 см</b>

## КОМПЛЕКТНІСТЬ

ВЕНТИЛЯТОР	1
УПАКОВКА	1
ІНСТРУКЦІЯ і ГАРАНТІЙНИЙ ТАЛОН	1

## ОПИС



(рис.1)

1. Кнопка обертання корпусу
2. Задня захисна решітка
3. Кільце фіксатор задньої решітки
4. Лопаті вентилятора
5. Передня захисна решітка
6. Перемикач режимів роботи
7. Основа вентилятора

\* Фактичний вигляд виробу може незначно відрізнятися від зображеного на рисунку

## ВИКОРИСТАННЯ ЗА ПРИЗНАЧЕННЯМ

Цей прилад призначений виключно для застосування в домашніх умовах для вентиляції приміщення. Не для комерційного використання! Застосування приладу з іншою метою небезпечно і повністю виключено. Виробник/продавець не несуть відповідальності за шкоду, спричинену користувачем в результаті використання ним приладу не за призначенням або неправильного його обслуговування. Дозволяється використовувати прилад тільки згідно з пунктами, наведеними в цій інструкції. Тому суворо дотримуйтесь наступних вказівок.

## 1. ТЕХНІКА БЕЗПЕКИ

1.1 Перед використанням перевірте прилад (корпус, мережевий шнур, штепсель та інші комплектуючі) на наявність видимих пошкоджень. Не намагайтеся вмикати і використовувати прилад при наявності пошкоджень, а також не намагайтеся самостійно ремонтувати прилад! Зверніться в авторизований сервісний центр.

1.2 Перед вмиканням даного пристрою переконайтеся, що характеристики мережі відповідають характеристикам приладу.

1.3 Пристрій не призначений для використання особами з обмеженими фізичними або розумовими здібностями, а також особами, які не мають досвіду і знань, якщо вони не знаходяться під наглядом або не отримали інструкції з використання пристрою від особи, відповідальної за їх безпеку.

1.4 Не дозволяйте дітям гратися з приладом чи упаковкою або користуватися ним без нагляду дорослих!

1.5 Не залишайте прилад під відкритим небом, оберігайте від прямого впливу вологи і не занурюйте в рідини.

1.6 Не допускайте звисання мережевого шнура з краю столу, стежте щоб шнур не торкався поверхонь, що нагріваються, гострих предметів, не допускайте заплутування шнура.

1.7 Виймайте вилку з розетки електромережі, беручись не за шнур, а за вилку. Не торкайтесь корпусу, шнура живлення або вилки мокрими/вологими руками.

1.8 Ніколи не залишайте пристрій працювати без нагляду. Перед очищенням або переміщенням, а також при виникненні несправностей слід вимкнути всі вимикачі на приладі і вийняти вилку з розетки.

1.9 Перед початком роботи переконайтеся в тому, що прилад правильно зібраний.

1.10 Встановлюйте прилад тільки на суху рівну поверхню.

1.11 Не торкайтесь тих частин приладу, які обертаються, під час роботи. Забороняється блокувати обертання лопатей, просувати сторонні предмети в захисну решітку. Ніколи не користуйтеся вентилятором з пошкодженими лопатями!

1.12 З метою безпеки всі роботи з ремонту та обслуговування приладу, крім очищення, повинні виконуватися тільки представниками уповноважених авторизованих сервісних центрів компанії «Vilgrand».

## **2. ЕКСПЛУАТАЦІЯ**

2.1 Перед першим використанням видаліть всі пакувальні матеріали і повністю розмотайте мережевий шнур.

2.2 Можна протерти вентилятор сухою або злегка вологою губкою чи м'якою тканиною.

### **2.3 ЗБІРКА ВЕНТИЛЯТОРА**

**УВАГА! НЕ ВМИКАЙТЕ ВИЛКУ МЕРЕЖЕВОГО ШНУРА В РОЗЕТКУ ДО ПОВНОЇ ЗБІРКИ ВЕНТИЛЯТОРА**

Встановіть на моторну частину задню решітку, закріпіть її кільцем-фіксатором. Встановіть на осі обертання лопаті вентилятора. З'єднайте передню кришку з задньою. Закріпіть їх разом за допомогою затискачів.

2.4 Вентилятор має такі основні функції: дві швидкості, обертання корпусу.

2.5 Перемикач режиму має три робочих положення: 0 - вентилятор вимкнений; 1 - мінімальна швидкість; 2 - максимальна швидкість. Щоб увімкнути вентилятор, натисніть кнопку 1 або 2 перемикача, для вимикання натисніть 0.

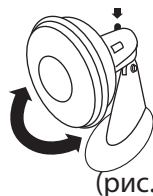
2.6 Нахил вентилятора. Потік повітря можна направити вгору або вниз за допомогою налаштування кута нахилу. (рис.2)



(рис.2)

**УВАГА!** Завжди вимикайте прилад перед регулюванням нахилу. Відпустіть гвинт регулювання нахилу. Закрутіть фіксатор нахилу вентилятора, зафіксувавши потрібне положення.

2.7 Обертання корпусу (рис.3) . Кнопка обертання корпусу має два положення: вгорі – корпус не обертається, внизу - відбувається обертання корпусу.



(рис.3)

### 3.ОЧИЩЕННЯ

Завжди від'єднуйте прилад від мережі на час очищення. Моторну частину і корпус можна протирати злегка вологою тканиною. Вмикати прилад можна тільки після того, як всі його деталі повністю висохли. Допускається тільки природне висихання приладу.

### 4.НЕСПРАВНОСТІ ТА ШЛЯХИ ЇХ УСУНЕННЯ

НЕСПРАВНІСТЬ	МОЖЛИВА ПРИЧИНА	УСУНЕННЯ
4.1 ПРИЛАД НЕ ВМИКАЄТЬСЯ	НЕМАЄ НАПРУГИ	ПОПЕРЕДНЬО ВИМКНУВШИ ПРИЛАД, ПЕРЕВІРТЕ НАЯВНІСТЬ НАПРУГИ В МЕРЕЖІ.
4.2 ПРИЛАД ШУМИТЬ І ВІБРУЄ	ВЕНТИЛЯТОР СКЛАДЕНИЙ НЕПРАВИЛЬНО	СКЛАДІТЬ ВЕНТИЛЯТОР ПРАВИЛЬНО
4.3.ПІД ЧАС РОБОТИ ПРИЛАДУ З'ЯВИВСЯ ЗАПАХ	НА ДЕЯКІ ЧАСТИНИ ПРИЛАДУ НАНЕСЕНО ЗАХИСНЕ ПОКРИТТЯ	ЦЕ НОРМАЛЬНО, З ЧАСОМ ЗАПАХ ЗНИКНЕ

**ВАШ ВНЕСОК НА ЗАХИСТ НАВКОЛИШНЬОГО СЕРЕДОВИЩА**

*Утилізація транспортної упаковки.* Просимо Вас по можливості здати упаковку в пункт прийому вторсировини. *Утилізація приладу.* Електричні та електронні прилади, що відпрацювали, часто містять необхідні для їх роботи і безпеки шкідливі речовини. При неправильній утилізації відслужилих приладів і їх потраплянні в побутове сміття такі речовини можуть завдати шкоди здоров'ю людини і навколишньому середовищу. Тому не рекомендується викидати відслужилі прилади разом зі звичайним побутовим сміттям. Рекомендуємо Вам здати відслужилий прилад в пункт прийому та утилізації електричних та електронних приладів.

**ViLgrand** 

