

ViLgrand

VHS-110



ПЛОЙКА-ГОФРЕ ДЛЯ ВОЛОССЯ

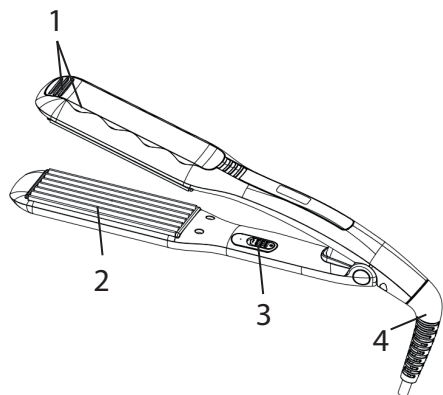
КЕРІВНИЦТВО З ЕКСПЛУАТАЦІЇ

ТЕХНІЧНІ ХАРАКТЕРИСТИКИ

МОДЕЛЬ	VHS-110
ПОТУЖНІСТЬ	65 Вт
НОМІНАЛЬНА НАПРУГА	110-240 В
НОМІНАЛЬНА ЧАСТОТА	50 Гц
МАКСИМАЛЬНА ТЕМПЕРАТУРА	200°C
СВІТЛОВИЙ ІНДИКАТОР РОБОТИ	+
ЗАХИСТ ВІД ПЕРЕГРІВУ	+
МАТЕРІАЛ ПЛАСТИН	кераміка
ПОВОРОТНИЙ ШНУР НА 360°	+
РОЗМІР ПЛАСТИН	45x100 мм
ГАБАРИТНІ РОЗМІРИ	297x50x37 мм
МАСА НЕТТО	0,38 кг

КОМПЛЕКТНІСТЬ

ПЛОЙКА-ГОФРЕ ДЛЯ ВОЛОССЯ	1
ІНСТРУКЦІЯ	1
ГАРАНТІЙНИЙ ТАЛОН	1
УПАКОВКА	1



ОПИС

1. Вентиляційний канал - випускає зайву вологу у вигляді пари
2. Керамічні насадки з хвильовим дизайном
3. Вимикач
4. Поворотний шнур

Шановний покупцю! Дякуємо Вам за придбання товару Торгової Марки ViLgrand. Наші вироби - вірні і надійні помічники у Вашому домашньому господарстві. Дякуємо за Ваш вибір!

Для правильного користування та уникнення непорозумінь уважно ознайомтеся з даною Інструкцією з експлуатації. Вона містить важливу інформацію з техніки безпеки і користування приладом. Невиконання правил та рекомендацій, викладених в даній інструкції, може призвести до пожежі, вибуху, удару електричним струмом, опіків або інших серйозних травм. Зберігайте це керівництво з експлуатації, щоб мати можливість звернутися до нього в майбутньому або передати його, якщо знадобиться, наступному власникові разом з приладом.

При дотриманні правил експлуатації та техніки безпеки термін експлуатації приладу складає 5 років.

При покупці приладу переконайтеся в наявності дати продажу, підпису і штампу продавця. Вимагайте від продавця перевірки у Вашій присутності справності і комплектності приладу.

ВИКОРИСТАННЯ ЗА ПРИЗНАЧЕННЯМ

Цей прилад призначений виключно для застосування в домашніх умовах для укладки волосся. Застосування приладу з іншою метою небезпечно і повністю виключено. Виробник / продавець не несуть відповідальності за шкоду, спричинену користувачем в результаті використання ним приладу не за призначенням або неправильного його обслуговування. Дозволяється використовувати прилад тільки згідно з пунктами, наведеними в цій інструкції. Тому суворо дотримуйтесь наступних вказівок.

ТЕХНІКА БЕЗПЕКИ

1. Перед використанням перевірте прилад (корпус, мережевий шнур, штепсель та інші комплектуючі) на наявність видимих пошкоджень. Не намагайтеся вмикати і використовувати прилад при наявності пошкоджень, а також не намагайтеся самостійно ремонтувати прилад! Зверніться в авторизований сервісний центр.
2. Перед увімкненням даного пристрою переконайтеся, що характеристики мережі відповідають характеристикам приладу.
3. Прилад можуть використовувати особи з обмеженими фізичними, сенсорними здібностями чи розумовими вадами, або з нестачею досвіду та знання, якщо вони розуміють можливі небезпеки, або за ними здійснюється контроль відповідальною особою, щоб забезпечити безпеку використання приладу.
4. Діти віком від 3 до 8 років можуть тільки вмикати/вимикати прилад за умови, якщо прилад розміщено/встановлено у нормальному передбаченому для нього робочому положенні. Крім того дітям має бути надано відповідний нагляд чи інструкції щодо безпечного користування приладом та вони усвідомили ризики небезпеки, які можуть виникнути під час використання приладу. Діти віком від 3 до 8 років не повинні під'єднувати прилад до мережі електро-

живлення (штепсельної розетки), регулювати і чистити прилад чи виконувати роботи з технічного обслуговування, що здійснює користувач.

5. Не залишайте прилад під відкритим небом, охороняйте від прямого впливу вологи і не занурюйте в рідини.

6. Не користуйтеся пристроєм в безпосередній близькості від басейну, наповненої ванни або працюючого душа. Не торкайтеся до будь-яких частин приладу мокрими або вологими руками.

7. Не розпилюйте аерозолі поблизу працюючого приладу.

8. Ніколи не переносьте і не підвішуйте прилад за шнур.

9. Не торкайтеся робочій поверхні під час роботи з пристроєм.

10. Не кладіть пристрій під час роботи на чутливі до тепла поверхні, на м'яку поверхню та не накривайте пристрій.

11. Виймайте вилку з розетки електромережі, беручись не за шнур, а за вилку.

12. З метою безпеки всі роботи з ремонту та обслуговування приладу, крім очищення, повинні виконуватися тільки представниками уповноважених авторизованих сервісних центрів компанії ViLgrand.

ЕКСПЛУАТАЦІЯ

1. Повністю розмотайте шнур.

2. Переконайтеся, що перемикачі знаходяться в положенні «0».

3. Під'єднайте прилад до електромережі та увімкніть пристрій

4. Зачекайте 1-2 хвилини, поки пристрій досягне робочої температури.

Для додання волоссю хвилястості, затисніть пасмо волосся між пластинами і утримуйте в такому положенні протягом 2-3 секунд.

УВАГА! Не використовуйте щипці для укладки вологого волосся!

ВАШ ВНЕСОК У ЗАХИСТ НАВКОЛИШНЬОГО СЕРЕДОВИЩА

Утилізація транспортної упаковки

Просимо Вас по можливості здати упаковку в пункт прийому вторсировини.

Утилізація приладу

Електричні та електронні прилади, що відпрацювали свій строк, часто містять шкідливі речовини необхідні для їх роботи і безпеки. При неправильній утилізації приладів та їх потраплянні в побутове сміття такі речовини можуть завдати шкоди здоров'ю людини і навколишньому середовищу. Тому не рекомендується викидати прилади що відпрацювали свій строк разом зі звичайним побутовим сміттям. Рекомендуємо Вам здати такий прилад в пункт прийому та утилізації електричних та електронних приладів. До моменту відправлення на утилізацію прилад повинен зберігатися в безпечному місці.

НАША ВЕБ-СТОРИНКА



НАШ INSTAGRAM

