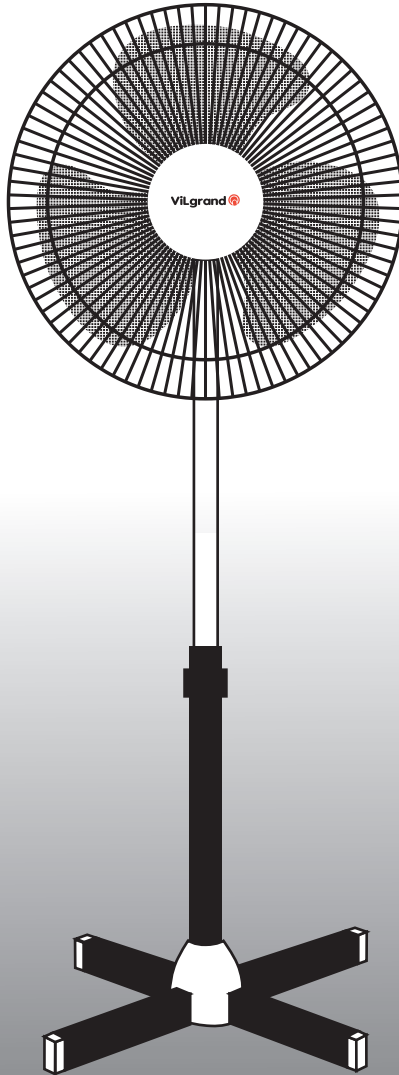


ViLgrand

VF400



ВЕНТИЛЯТОР

КЕРІВНИЦТВО З ЕКСПЛУАТАЦІЇ

Шановний покупцю!

Дякуємо Вам за придбання товару Торгової Марки Vilgrand.

Наші вироби - вірні і надійні помічники у Вашому домашньому господарстві.

Дякуємо за Ваш вибір!

Для правильного користування та уникнення непорозумінь уважно ознайомтеся з даною Інструкцією з експлуатації. Вона містить важливу інформацію з техніки безпеки і користування приладом. Невиконання правил та рекомендацій, викладених в даній інструкції, може призвести до пожежі, вибуху, удару електричним струмом, опіків або інших серйозних травм. Зберігайте це керівництво з експлуатації, щоб мати можливість звернутися до нього в майбутньому або передати його, якщо знадобиться, наступному власникові разом з приладом.

При дотриманні правил експлуатації та техніки безпеки термін експлуатації приладу складає 5 років.

При покупці приладу переконайтеся в наявності дати продажу, підпису і штампі продавця. Вимагайте від продавця перевірки у Вашій присутності справності і комплектності приладу.

Виробник залишає за собою право вносити зміни у зовнішній вигляд, характеристики, комплектацію виробу, не погіршуючи його якість та надійність, без попереднього повідомлення споживачеві.

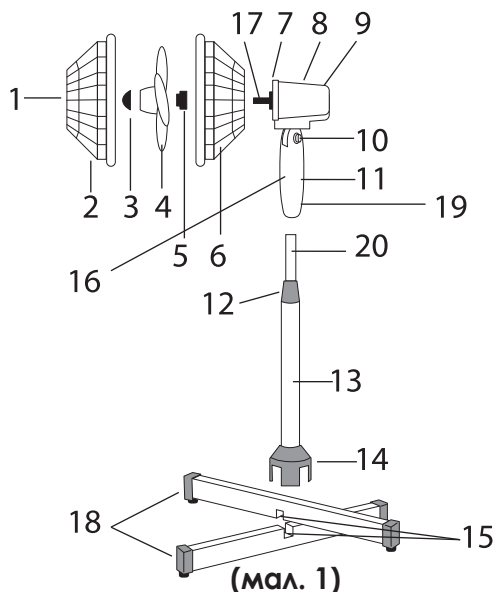
ТЕХНІЧНІ ХАРАКТЕРИСТИКИ

МОДЕЛЬ	VF400
ПОТУЖНІСТЬ	45 Вт
НОМІНАЛЬНА НАПРУГА	220-240 В
НОМІНАЛЬНА ЧАСТОТА	50 Гц
ДІАМЕТР	40 см
КІЛЬКІСТЬ ШВИДКІСНИХ РЕЖИМІВ	3
ОБЕРТАННЯ КОРПУСУ	+
НАХИЛ КОРПУСУ	+
БЕЗШУМНА РОБОТА	+
СВІТЛО	+
МАСА НЕТТО	2,15 кг

КОМПЛЕКТНІСТЬ

ЛОПАТІ ВЕНТИЛЯТОРА	1
МОТОРНА ЧАСТИНА	1
ОПОРА ДЛЯ ВСТАНОВЛЕННЯ	2
ПЛАСТИКОВІ ЗАГЛУШКИ ДЛЯ ОПОР	4
ТЕЛЕСКОПІЧНА ТРУБКА ДЛЯ ВСТАНОВЛЕННЯ ВИСОТИ З ФІКСАТОРОМ	1
ПЕРЕДНЯ РЕШІТКА	1
ЗАДНЯ РЕШІТКА	1
КІЛЬЦЕ-ФІКСАТОР ЗАДНЬОЇ РЕШІТКИ	1
ФІКСАТОР ЛОПАТЕЙ	1
ДЕКОРАТИВНА ЗАГЛУШКА ОПОР	1
ГВИНТИ	4
ІНСТРУКЦІЯ З ЕКСПЛУАТАЦІЇ	1
ГАРАНТІЙНИЙ ТАЛОН	1

ОПИС



(мал. 1)

1. Декоративна заглушка
2. Передня решітка
3. Фіксатор лопатей вентилятора
4. Лопаті вентилятора
5. Кільце-фіксатор задньої решітки
6. Задня решітка
7. Передня кришка моторної частини
8. Задня кришка моторної частини
9. Кнопка обертання корпусу
10. Фіксатор нахилу вентилятора
11. Задня частина панелі управління
12. Фіксатор висоти вентилятора
13. Телескопічна трубка
14. Декоративна заглушка опор
15. Опори для встановлення
16. Панель управління
17. Вісь обертання лопатей
18. Пластикові заглушки опор
19. Фіксатор моторної частини
20. Внутрішня частина трубки

* Фактичний вигляд виробу може незначно відрізнятися від зображеного на малюнку.

ВИКОРИСТАННЯ ЗА ПРИЗНАЧЕННЯМ

Цей прилад призначений виключно для застосування в домашніх умовах для вентиляції приміщення. Не для комерційного використання!- Застосування приладу з іншою метою небезпечно і повністю виключено. Виробник/продавець не несуть відповідальності за шкоду, спричинену користувачем в результаті використання ним приладу не за призначенням або неправильного його обслуговування. Дозволяється використовувати прилад тільки згідно з пунктами, наведеними в цій інструкції. Тому суворо дотримуйтеся наступних вказівок.

ТЕХНІКА БЕЗПЕКИ

1. Перед використанням перевірте прилад (корпус, мережевий шнур, штепсель та інші комплектуючі) на наявність видимих пошкоджень. Не намагайтеся вмикати і використовувати прилад при наявності пошкоджень, а також не намагайтеся самостійно ремонтувати прилад! Зверніться в авторизований сервісний центр.
2. Перед вмиканням даного пристрою переконайтеся, що характеристики мережі відповідають характеристикам приладу.
3. Прилад можуть використовувати особи з обмеженими фізичними, сенсорними здібностями чи розумовими вадами, або з нестачею досвіду та знання, якщо вони розуміють можливі небезпеки, або за ними здійснюється контроль відповідальною особою, щоб забезпечити безпеку використання приладу.
4. Діти віком від 3 до 8 років можуть тільки вмикати/вимикати прилад за умови, якщо прилад розміщено/встановлено у нормальному передбаченому для нього робочому положенні. Крім того дітям має бути надано відповідний нагляд чи інструкції щодо безпечного користування приладом та вони усвідомили ризики небезпеки, які можуть виникнути під час використання приладу.
Діти віком від 3 до 8 років не повинні під'єднувати прилад до мережі електроживлення (штепсельної розетки), регулювати і чистити прилад чи виконувати роботи з технічного обслуговування, що здійснює користувач.
5. Не залишайте прилад під відкритим небом, оберігайте від прямого впливу вологи і не занурюйте в рідини.
6. Не допускайте звисання мережевого шнура з краю столу, стежте щоб шнур не торкався поверхонь, що нагріваються, гострих предметів, не допускайте заплутування шнура.
7. Виймайте вилку з розетки електромережі, беручись не за шнур, а за вилку. Не торкайтесь корпусу, шнура живлення або вилки мокрими/вологими руками.
8. Ніколи не залишайте пристрій працювати без нагляду. Перед очищен-

ням або переміщенням, а також при виникненні несправностей слід вимкнути всі вимикачі на приладі і вийняти вилку з розетки.

9. Перед початком роботи переконайтеся в тому, що прилад правильно зібраний.

10. Встановлюйте прилад тільки на суху рівну поверхню.

11. Не торкайтеся тих частин приладу, які обертаються, під час роботи. Забороняється блокувати обертання лопатей, просувати сторонні предмети в захисну решітку. Ніколи не користуйтеся вентилятором з пошкодженими лопатями!

12. З метою безпеки всі роботи з ремонту та обслуговування приладу, крім очищення, повинні виконуватися тільки представниками уповноважених авторизованих сервісних центрів компанії «ViLgrand».

ЕКСПЛУАТАЦІЯ

- Перед першим використанням видаліть всі пакувальні матеріали і повністю розмотайте мережевий шнур.
- Можна протерти вентилятор сухою або злегка вологою губкою чи м'якою тканиною.

СКЛАДАННЯ ВЕНТИЛЯТОРА

УВАГА! НЕ ВМИКАЙТЕ ВИЛКУ МЕРЕЖЕВОГО ШНУРА В РОЗЕТКУ ДО ПОВНОГО СКЛАДАННЯ ВЕНТИЛЯТОРА.

1. Встановіть на моторну частину задню решітку, закріпіть її кільцем-фіксатором. При цьому не прикладайте надмірних зусиль при затягуванні кільця. (мал.2)

2. Встановіть на осі обертання лопаті вентилятора, закріпіть фіксатором лопатей. При цьому не прикладайте надмірних зусиль. (мал.3)

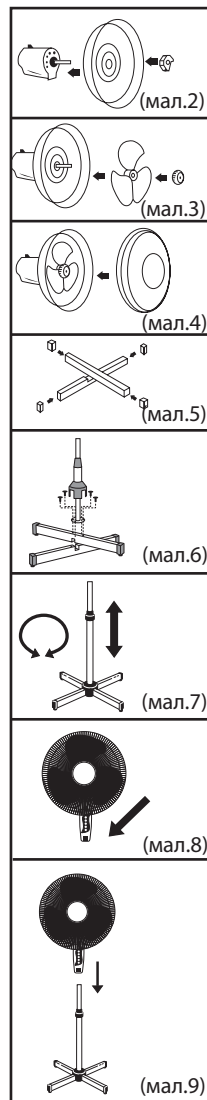
3. З'єднайте передню кришку із задньою. Закріпіть їх разом за допомогою затискачів. (мал.4)

4. Зберіть опори разом і вставте пластикові заглушки, як показано на схемі. (мал. 5)

5. Вирівняйте отвори телескопічної трубки з отворами в опорах і закріпіть їх разом за допомогою гвинтів і викрутки. Після фіксації опустіть декоративну заглушку опор на місце з'єднання трубки з опорами. (мал.6)

6. Послабте фіксатор висоти вентилятора на телескопічній трубці. Встановіть потрібну вам висоту вентилятора. Тримавши однією рукою телескопічну трубку, іншою потягніть за її внутрішню частину. Після встановлення потрібної висоти затягніть фіксатор висоти вентилятора. (мал.7)

7. Послабте фіксатор моторної частини. (мал.8)



8. Закріпіть зібрану моторну частину на телескопічній трубці, вирівняйте отвори. Прикрутіть фіксатор моторної частини до телескопічної трубки. (мал.9)

ВИКОРИСТАННЯ

1. Регулювання швидкості повітряного потоку.

Швидкість перемикається за допомогою кнопок/важеля. Щоб увімкнути вентилятор, натисніть на одну з кнопок на панелі управління. Щоб вимкнути вентилятор, натисніть кнопку 0.

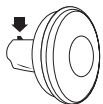
2. Щоб увімкнути або вимкнути світло, натисніть на кнопку 

3. Нахил вентилятора. Потік повітря можна направити вгору або вниз за допомогою налаштування кута нахилу. (мал.10) УВАГА! Завжди вимикайте прилад перед регулюванням нахилу. Відпустіть гвинт регулювання нахилу. Закрутіть фіксатор нахилу вентилятора, зафіксувавши потрібне положення.



(мал.10)

4. Обертання корпусу. Кнопка обертання корпусу має два положення: вгору – корпус не обертається, вниз - відбувається обертання корпусу.



(мал.11)

ОЧИЩЕННЯ

Завжди від'єднуйте прилад від мережі на час очищення. Моторну частину і корпус можна протирати злегка вологою тканиною. Вмикати прилад можна тільки після того, як всі його деталі повністю висохли. Допускається тільки природне висихання приладу.

НЕСПРАВНОСТІ ТА ШЛЯХИ ЇХ УСУНЕННЯ

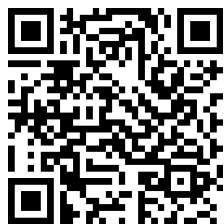
НЕСПРАВНІСТЬ	МОЖЛИВА ПРИЧИНА	УСУНЕННЯ
ПРИЛАД НЕ ВМИКАЄТЬСЯ	НЕМАЄ НАПРУГИ	ПОПЕРЕДНЬО ВИМКНУВШИ ПРИЛАД, ПЕРЕВІРТЕ НАЯВНІСТЬ НАПРУГИ В МЕРЕЖІ.
ПРИЛАД ШУМИТЬ І ВІБРУЄ	ВЕНТИЛЯТОР СКЛАДЕНИЙ НЕПРАВИЛЬНО	СКЛАДІТЬ ВЕНТИЛЯТОР ПРАВИЛЬНО
ПІД ЧАС РОБОТИ ПРИЛАДУ З'ЯВИВСЯ ЗАПАХ	НА ДЕЯКІ ЧАСТИНИ ПРИЛАДУ НАНЕСЕНО ЗАХИСНЕ ПОКРИТТЯ	ЦЕ НОРМАЛЬНО, З ЧАСОМ ЗАПАХ ЗНИКНЕ

ВАШ ВНЕСОК НА ЗАХИСТ НАВКОЛИШНЬОГО СЕРЕДОВИЩА

Утилізація транспортної упаковки. Просимо Вас за можливістю здати упаковку до пункту прийому вторсировини.

Утилізація приладу. Електричні та електронні прилади, що відпрацювали, часто містять необхідні для їх роботи і безпеки шкідливі речовини. При неправильній утилізації приладів, що відпрацювали свій термін експлуатації, та їх потраплянні до побутового сміття, такі речовини можуть завдати шкоди здоров'ю людини і навколишньому середовищу. Тому не рекомендується викидати прилади, що відпрацювали свій термін експлуатації; разом зі звичайним побутовим сміттям. Рекомендуємо Вам здати такий прилад до пункту прийому та утилізації електричних та електронних приладів.

НАША ВЕБ-СТОРИНКА



НАШ INSTAGRAM

