

# ViLgrand

**ОБИГРІВАЧ КОНВЕКЦІЙНИЙ**  
**ОБОГРЕВАТЕЛЬ КОНВЕКЦИОННЫЙ**



**VCH7 143U, VCH7 143UTR**

**КЕРІВНИЦТВО З ЕКСПЛУАТАЦІЇ**  
**РУКОВОДСТВО ПО ЭКСПЛУАТАЦИИ**

**Шановний покупцю!****Дякуємо Вам за придбання товару Торгової Марки ViLgrand.****Наші вироби - вірні і надійні помічники у Вашому домашньому господарстві.****Дякуємо за Ваш вибір!**

Для правильного користування та уникнення непорозумінь уважно ознайомтеся з даною інструкцією з експлуатації. Вона містить важливу інформацію з техніки безпеки і користування приладом.

Невиконання правил та рекомендацій, викладених в даній інструкції, може призвести до пожежі, вибуху, удару електричним струмом, опіків або інших серйозних травм.

Зберігайте це керівництво з експлуатації, щоб мати можливість звернутися до нього в майбутньому або передати його, якщо знадобиться, наступному власникові разом з приладом.

При дотриманні правил експлуатації та техніки безпеки термін експлуатації приладу складає 5 років.

При купівлі приладу переконайтеся в наявності дати продажу, підпису і штампу продавця. Вимагайте від продавця перевірки у Вашій присутності справності і повної комплектності приладу.

**ТЕХНІЧНІ ХАРАКТЕРИСТИКИ**

<b>ТРИ РЕЖИМИ ПОТУЖНОСТІ</b>	<b>750/1250/2000 Вт</b>
<b>НОМІНАЛЬНА НАПРУГА</b>	<b>220-240 В</b>
<b>НОМІНАЛЬНА ЧАСТОТА</b>	<b>50/60 Гц</b>
<b>ТЕРМОСТАТ З РЕГУЛЯТОРОМ</b>	<b>+</b>
<b>РЕЖИМ «ТУРБО» З УЛЬТРАТИХИМ ВЕНТИЛЯТОРОМ (для моделі VCH7143UTR)</b>	<b>+</b>
<b>СВІТЛОВИЙ ІНДИКАТОР РОБОТИ</b>	<b>+</b>
<b>ЗАХИСТ ВІД ПЕРЕГРІВУ</b>	<b>+</b>
<b>РОЗМІР ПРИСТРОЮ</b>	<b>620x224x380 мм</b>
<b>МАСА НЕТТО (для моделі VCH7143U)</b>	<b>3,1 кг</b>
<b>МАСА НЕТТО (для моделі VCH7143UTR)</b>	<b>3,5 кг</b>

**КОМПЛЕКТНІСТЬ**

<b>ОБІГРІВАЧ</b>	<b>1</b>
<b>НІЖКИ</b>	<b>2</b>
<b>КРІПЛЕННЯ НА СТІНУ</b>	<b>2</b>
<b>ШУРУПИ</b>	<b>8</b>
<b>ІНСТРУКЦІЯ</b>	<b>1</b>
<b>ГАРАНТІЙНИЙ ТАЛОН</b>	<b>1</b>

\*Виробник залишає за собою право вносити зміни в зовнішній вигляд, комплектацію, технічне або програмне забезпечення виробу без попереднього повідомлення.

## ОПИС



- |                                 |  |
|---------------------------------|--|
| 1. Ручка                        | 4. Перемикач вентилятора (для моделі VCH7143UTR) |
| 2. Повітрязабірник              | 5. Регулятор температури                         |
| 3. Перемикач режимів потужності | 6. Ніжки   |

## ВИКОРИСТАННЯ ЗА ПРИЗНАЧЕННЯМ

Цей прилад призначено використовувати виключно для обігріву приміщень. Застосування для інших цілей небезпечно і повністю виключено. Виробник / продавець не несе відповідальності за шкоду, завдану користувачеві в результаті використання ним пристрою не за призначенням або неправильного його обслуговування. Дозволяється використовувати прилад тільки згідно з пунктами, наведеними в цьому керівництві з експлуатації. Тому, будь ласка, виконуйте наведені нижче вказівки.

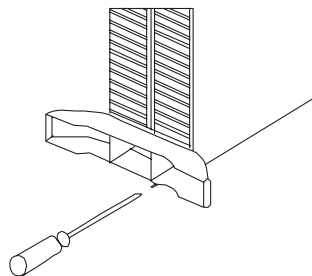
## ТЕХНІКА БЕЗПЕКИ

1. Перевірте прилад (корпус, мережевий шнур, штепсель та інші комплектуючі) на наявність видимих пошкоджень. Не намагайтеся вмикати і використовувати прилад при наявності пошкоджень або якщо прилад впав, а також не намагайтеся самостійно ремонтувати прилад! Зверніться в авторизований сервісний центр.

2. Перед увімкненням даного пристрою переконайтеся, що характеристики мережі відповідають характеристикам приладу. Не користуйтеся подовжувачем!
3. Прилад можуть використовувати особи з обмеженими фізичними, сенсорними здібностями чи розумовими вадами, або з нестачею досвіду та знання, якщо вони розуміють можливі небезпеки, або за ними здійснюється контроль відповідальною особою, щоб забезпечити безпеку використання приладу.
4. Діти віком від 3 до 8 років можуть тільки вмикати/вимикати прилад за умови, якщо прилад розміщено/встановлено у нормальному передбаченому для нього робочому положенні. Крім того дітям має бути надано відповідний нагляд чи інструкції щодо безпечного користування приладом та вони усвідомили ризики небезпеки, які можуть виникнути під час використання приладу. Діти віком від 3 до 8 років не повинні під'єднувати прилад до мережі електроживлення (штепсельної розетки), регулювати і чистити прилад чи виконувати роботи з технічного обслуговування, що здійснює користувач.
5. Обігрівач призначений тільки для використання всередині приміщень. Не залишайте прилад під відкритим небом, охороняйте від прямого впливу вологи і не занурюйте в рідини. Не користуйтеся обігрівачем в безпосередній близькості від ванної, душа або басейну і т.п.
6. Стежте, щоб шнур не торкався поверхонь, що нагріваються, гострих предметів, не допускайте заплутування шнура.
7. Виймайте вилку з розетки електромережі, беручись не за шнур, а за вилку.
8. Встановлюйте прилад тільки на суху рівну поверхню. **УВАГА!** Обігрівач не повинен перебувати в безпосередній близькості або безпосередньо під електричною розеткою.
9. Не накривайте обігрівач для уникнення перегрівання.
10. Не встановлюйте занадто близько до фіранок або меблів щоб уникнути пожежі.
11. Не закривайте ніякі отвори на обігрівачі і ніколи не вставляйте сторонні предмети в решітки обігрівача!
12. Завжди від'єднуйте обігрівач від мережі, якщо не користуєтесь ним або пересуваєте його, а також перед миттям або ремонтом.
13. Ніколи не використовуйте прилад в приміщеннях, де зберігаються легкозаймисті матеріали або утворюються вибухонебезпечні гази.
14. У процесі роботи деякі частини нагрівача можуть нагрітися до високої температури. Будьте обережні, не обпечіться.
15. З метою безпеки всі роботи з ремонту та обслуговування приладу, крім чистки, повинні виконуватися тільки представниками уповноважених авторизованих сервісних центрів компанії ViLgrand.

## ВСТАНОВЛЕННЯ ОБІГРІВАЧА

Перед використанням обігрівача, ноги повинні бути встановлені на пристрої. Вони повинні бути прикріплені до основи обігрівача за допомогою 4 гвинтів, стежте за тим, щоб гвинти були розташовані правильно в нижній частині обігрівача.

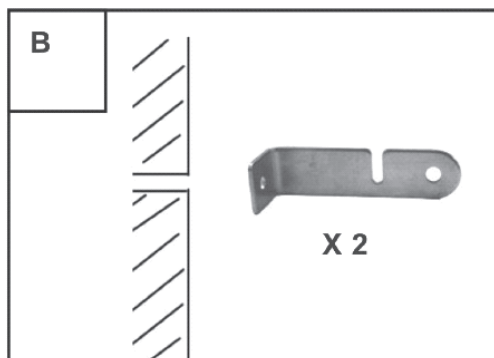
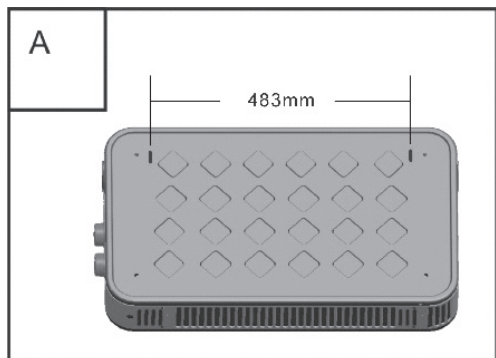


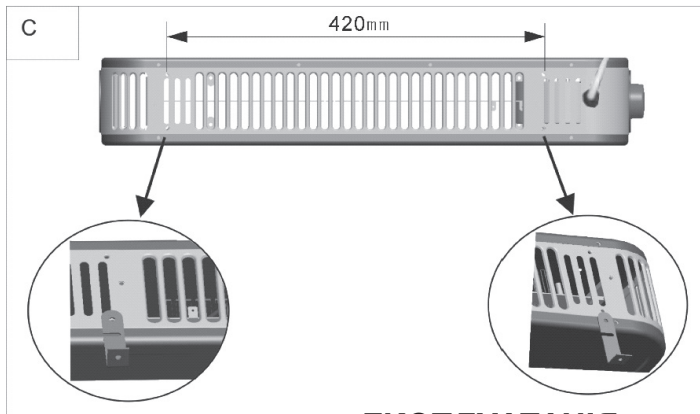
## КРИПЛЕННЯ НА СТІНУ

**Увага!** Обігрівач повинен бути встановлений на відстані не менше 50 см від підлоги і 1 м від стелі.

Перед установкою обігрівача на стіну слід від'єднати ніжки.

- 1) Виміряйте відстань між двома гніздами, розташованими в задній частині приладу (див. Малюнок А)
- 2) Просвердліть два отвори на відповідній відстані в стіні. Розмістіть кронштейни, як показано на малюнку В, і закріпіть їх в цьому положенні шурупами.
- 3) Перед установкою приладу на кронштейни прикріпіть два інших кронштейна під приладом, як показано на малюнку С
- 4) Закріпіть прилад на стіні. Для цього тримайте його так, щоб слоти були звернені до кронштейнів; вставте прилад наполовину в кронштейни, поки він не опуститься до відповідних пазів.
- 5) Як тільки прилад буде встановлений правильно, візьміть олівець і відзначте точку в отворі кожного кронштейна, розташованого під приладом.
- 6) Зніміть прилад зі стіни.
- 7) Просвердліть отвір в стіні в кожній зазначеній вами точці.
- 8) Прикріпіть прилад назад до стіни, як зазначено в пункті 4, вставте гвинти через кронштейни під приладом і затягніть, не докладаючи надмірних зусиль.






## ЕКСПЛУАТАЦІЯ

Після транспортування або зберігання приладу при зниженій температурі необхідно витримати його при кімнатній температурі не менше трьох годин.

**УВАГА!** Прилад призначений тільки для додаткового обігріву приміщень. Він не призначений для роботи в якості основного обігрівального приладу.

1. Вийміть прилад з упаковки.
2. Переконайтеся, що перемикач режимів роботи знаходиться в положенні «0» (вимкнено).
3. Вставте штепсель в електричну розетку.
4. За допомогою перемикача встановіть режим роботи обігрівача.
5. При цьому загориться індикатор.
6. Повертаючи регулятор температури, Ви можете встановити бажаний рівень нагрівання повітря в приміщенні від мінімального до максимального значення.
7. Коли температура в приміщенні досягне необхідного значення, повільно поверніть регулятор температури проти годинникової стрілки до вимкнення індикатора.
8. Для прискорення теплообміну у приміщенні, увімкніть режим **ТУРБО** за допомогою перемикача вентилятора  (див розділ ОПИС.) Тільки для моделі **VCH7143UTR**.

### Примітки:

- При першому вмиканні нагрівальний елемент обгорає, тому може з'явитися незначна кількість диму або стороннього запаху. Це допустимо.
- При працюючому пристрої не відчиняйте вікна або двері, в іншому випадку робота пристрою не принесе бажаних результатів через приплив холодного повітря.

## ДОГЛЯД ТА ОЧИЩЕННЯ

1. Перед чищенням від'єднайте прилад від електричної мережі і дайте йому охолонути.
2. Регулярно проводіть чистку пристрою, щоб уникнути скупчення пилу.
3. Протріть зовнішню поверхню приладу вологою тканиною. Для видалення забруднень не використовуйте абразивні миючі засоби.
4. Ніколи не занурюйте корпус приладу в воду чи в будь-які інші рідини, не допускайте попадання води всередину корпусу приладу, щоб уникнути ризику ураження електричним струмом.

5. Для чищення решіток пристрою можна використовувати пилосос з відповідною насадкою.
6. Зберігайте прилад в сухому прохолодному місці, недоступному для дітей.

## **ВАШ ВНЕСОК У ЗАХИСТ НАВКОЛИШНЬОГО СЕРЕДОВИЩА**

### ***Утилізація транспортної упаковки***

Просимо Вас, по можливості, здати упаковку в пункт прийому вторсировини після закінчення гарантійного терміну.

### ***Утилізація приладу***

Електричні та електронні прилади, що відпрацювали свій строк, часто містять шкідливі речовини необхідні для їх роботи і безпеки. При неправильній утилізації приладів та їх потраплянні в побутове сміття такі речовини можуть завдати шкоди здоров'ю людини і навколишньому середовищу. Тому не рекомендується викидати прилади що відпрацювали свій строк разом зі звичайним побутовим сміттям.

Рекомендуємо Вам здати такий прилад в пункт прийому та утилізації електричних та електронних приладів.

До моменту відправлення на утилізацію прилад повинен зберігатися в безпечному місці.

**Уважаемый покупатель!**

**Благодарим Вас за покупку изделия Торговой Марки ViLgrand.**

**Наши изделия - верные и надежные помощники в Вашем домашнем хозяйстве.**

**Спасибо за Ваш выбор!**

Для правильной эксплуатации и во избежание недоразумений, внимательно ознакомьтесь с данным Руководством по эксплуатации. В нем содержатся важные указания по технике безопасности и пользованию прибором.

Невыполнение правил, изложенных в данном руководстве по эксплуатации, может привести к пожару, взрыву, удару электрическим током, ожогам или другим серьезным травмам. Сохраняйте данное руководство по эксплуатации, чтобы иметь возможность обратиться к нему в будущем или передать его, если понадобится, следующему владельцу вместе с прибором.

При соблюдении правил эксплуатации и техники безопасности срок службы прибора составляет 5 лет.

*При покупке прибора убедитесь в наличии даты продажи, подписи продавца и штампа магазина.*

*Требуйте от продавца проверки в Вашем присутствии исправности и комплектности прибора.*

**ТЕХНИЧЕСКИЕ ХАРАКТЕРИСТИКИ**

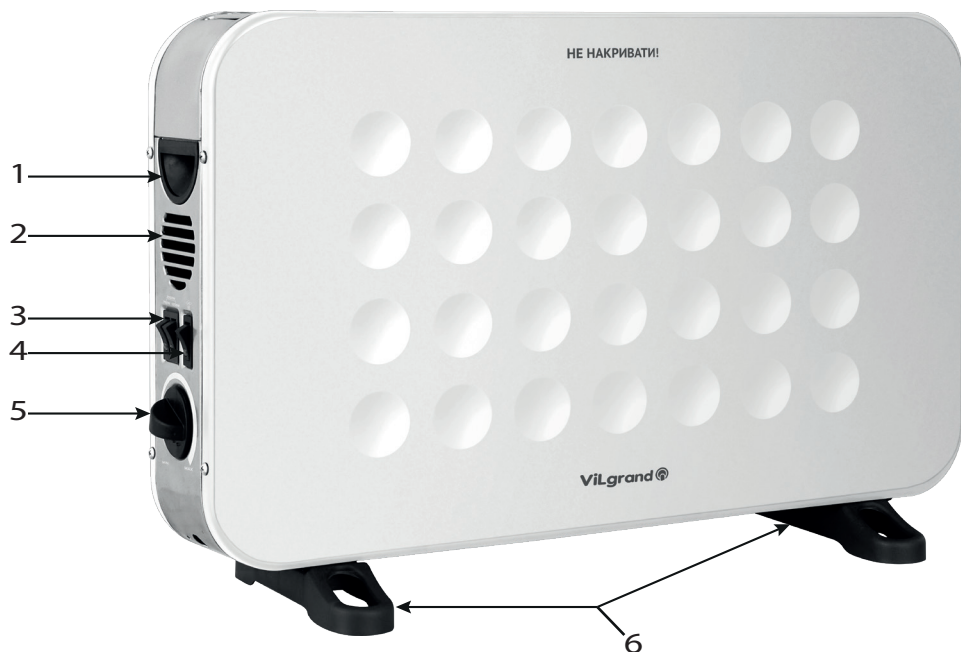
<b>ТРИ РЕЖИМА МОЩНОСТИ</b>	<b>750/1250/2000 Вт</b>
<b>НОМИНАЛЬНОЕ НАПРЯЖЕНИЕ</b>	<b>220-240 В</b>
<b>НОМИНАЛЬНАЯ ЧАСТОТА</b>	<b>50/60 Гц</b>
<b>РЕГУЛИРУЕМЫЙ ТЕРМОСТАТ</b>	<b>+</b>
<b>РЕЖИМ «ТУРБО» С УЛЬТРАТИХИМ ВЕНТИЛЯТОРОМ (для модели VCH7143UTR)</b>	<b>+</b>
<b>СВЕТОВОЙ ИНДИКАТОР РАБОТЫ</b>	<b>+</b>
<b>ЗАЩИТА ОТ ПЕРЕГРЕВА</b>	<b>+</b>
<b>РАЗМЕР УСТРОЙСТВА</b>	<b>620x224x380 мм</b>
<b>МАССА НЕТТО (для модели VCH7143U)</b>	<b>3,1 кг</b>
<b>МАССА НЕТТО (для модели VCH7143UTR)</b>	<b>3,5 кг</b>

**КОМПЛЕКТНОСТЬ**

<b>ОБОГРЕВАТЕЛЬ</b>	<b>1</b>
<b>НОЖКИ</b>	<b>2</b>
<b>КРЕПЛЕНИЯ НА СТЕНУ</b>	<b>2</b>
<b>ШУРУПЫ</b>	<b>8</b>
<b>ИНСТРУКЦИЯ</b>	<b>1</b>
<b>ГАРАНТИЙНЫЙ ТАЛОН</b>	<b>1</b>

\*Производитель оставляет за собой право вносить изменения во внешний вид, комплектацию, техническое или программное обеспечение изделия без предварительного уведомления.

## ОПИСАНИЕ



- |                                   |  |
|-----------------------------------|--|
| 1. Ручка                          | 4. Переключатель вентилятора (для модели VCH7143UTR) |
| 2. Воздухозаборник                | 5. Регулятор температуры                             |
| 3. Переключатель режимов мощности | 6. Ножки   |

## ИСПОЛЬЗОВАНИЕ ПО НАЗНАЧЕНИЮ

Этот прибор предназначен исключительно для обогрева помещений. Применение для других целей опасно и полностью исключено. Производитель/продавец не несет ответственности за ущерб, причиненный пользователю в результате использования им прибора не по назначению или неправильного обслуживания. Разрешается использовать прибор только согласно пунктам, приведенным в данном руководстве по эксплуатации. Поэтому строго соблюдайте приведенные ниже указания.

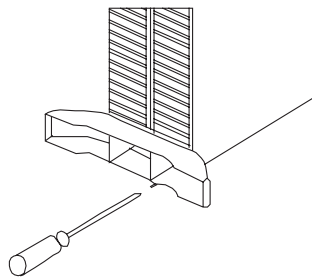
## ТЕХНИКА БЕЗОПАСНОСТИ

1. Проверьте прибор (корпус, сетевой шнур, штепсельную вилку и другие комплектующие) на наличие видимых повреждений. Не пытайтесь включать и использовать прибор при наличии повреждений либо если прибор упал, а также не пытайтесь самостоятельно ремонтировать прибор! Обратитесь в авторизованный сервисный центр.

2. Перед включением данного устройства убедитесь, что характеристики сети соответствуют характеристикам прибора. Не пользуйтесь удлинителем!
3. Прибор могут использовать лица с ограниченными физическими, сенсорными способностями и умственными недостатками, или с недостатком опыта и знания, если они понимают возможные опасности, либо за ними осуществляется контроль ответственным лицом, чтобы обеспечить безопасность использования прибора.
4. Дети в возрасте от 3 до 8 лет могут только включать / выключать прибор при условии, если прибор размещен / установлен в нормальном предусмотренном для него рабочем положении. Кроме того, детям должен быть предоставлен соответствующий присмотр или инструкции по безопасному использованию прибора и они осознали риски опасности, которые могут возникнуть во время использования устройства.  
Дети в возрасте от 3 до 8 лет не должны подсоединять прибор к сети электропитания (штепсельной розетки), регулировать и чистить прибор или выполнять работы по техническому обслуживанию, осуществляемые пользователем.
5. Обогреватель предназначен для использования только внутри помещений! Не оставляйте прибор под открытым небом, предохраняйте от прямого воздействия влаги и не погружайте в жидкости. Не пользуйтесь обогревателем в непосредственной близости от ванной, душа или бассейна и т.п.
6. Следите, чтобы шнур не касался нагреваемых поверхностей, острых предметов, не допускайте запутывания шнура.
7. Вынимайте вилку из розетки электросети, берясь не за шнур, а за вилку.
8. Устанавливайте прибор только на сухую ровную поверхность. **ВНИМАНИЕ!** Обогреватель не должен находиться в непосредственной близости либо непосредственно под электрической розеткой.
9. Не накрывайте обогреватель во избежание перегрева.
10. Не устанавливайте слишком близко к занавескам или мебели во избежание пожара.
11. Не закрывайте никакие отверстия на обогревателе и никогда не вставляйте посторонние предметы в решетки обогревателя!
12. Всегда отсоединяйте обогреватель от сети, если не используете или передвигаете его, а также перед мытьём или ремонтом.
13. Никогда не эксплуатируйте прибор в помещениях, где хранятся легковоспламеняющиеся материалы или образуются взрывоопасные газы.
14. В процессе работы некоторые части нагревателя могут нагреться до высокой температуры. Будьте осторожны, не обожгитесь.
15. В целях безопасности все работы по ремонту и обслуживанию прибора, кроме чистки, должны выполняться только представителями авторизованных сервисных центров компании ViLgrand.

## УСТАНОВКА ОБОГРЕВАТЕЛЯ

Перед использованием обогревателя, ноги должны быть установлены на устройстве. Они должны быть прикреплены к основанию обогревателя с помощью 4 винтов, следите за тем, чтобы винты были расположены правильно в нижней части обогревателя.

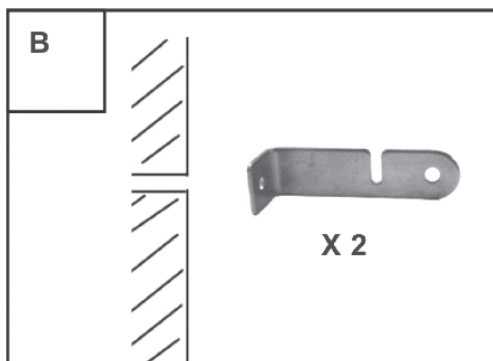
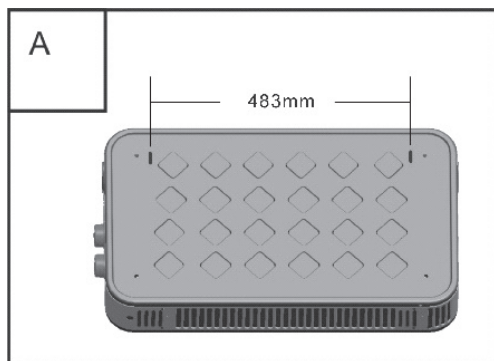


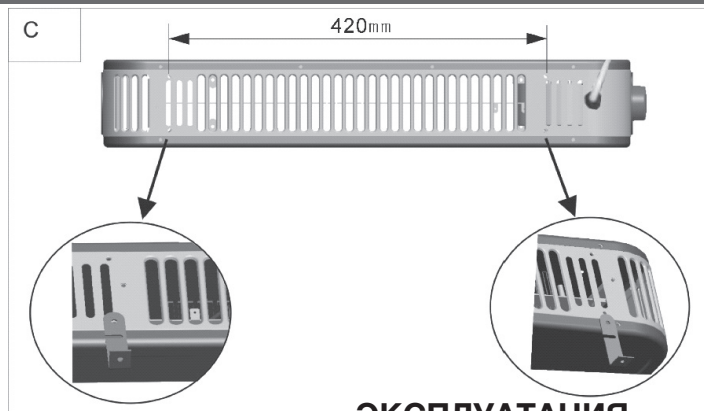
## КРЕПЛЕНИЕ НА СТЕНУ

**Внимание!** Обогреватель должен быть установлен на расстоянии не менее 50 см от пола и 1 м от потолка.

Перед установкой обогревателя на стену следует отсоединить ножки.

- 1) Измерьте расстояние между двумя гнездами, расположенными в задней части прибора (см. Рисунок А)
- 2) Просверлите два отверстия на соответствующем расстоянии в стене. Расположите кронштейны, как показано на рисунке В, и закрепите их в этом положении прилагаемыми шурупами.
- 3) Перед установкой прибора на кронштейны прикрепите два других кронштейна под прибором, как показано на рисунке С.
- 4) Закрепить прибор на стене. Для этого держите его так, чтобы слоты были обращены к кронштейнам; вставьте прибор наполовину в кронштейны, пока он не опустится в соответствующие пазы.
- 5) Как только прибор будет установлен правильно, возьмите карандаш и отметьте точку в отверстиях каждого кронштейна, расположенного под прибором.
- 6) Снимите прибор со стены.
- 7) Просверлите отверстие в стене в каждой отмеченной вами точке
- 8) Прикрепите прибор обратно к стене, как указано в пункте 4, вставьте винты через кронштейны под прибором и затяните, не прилагая чрезмерных усилий.






## ЭКСПЛУАТАЦИЯ

После транспортировки или хранения прибора при пониженной температуре необходимо выдержать его при комнатной температуре не менее трёх часов.

**ВНИМАНИЕ!** Прибор предназначен только для дополнительного обогрева помещений. Он не предназначен для работы в качестве основного обогревательного прибора.

1. Извлеките прибор из упаковки.
2. Убедитесь, что переключатель режимов работы находится в положении «0» (выключено).
3. Вставьте вилку сетевого шнура в электрическую розетку.
4. С помощью переключателя установите режим работы обогревателя.
5. При этом загорится индикатор.
6. Поворачивая регулятор температуры, Вы можете установить желаемый уровень нагрева воздуха в помещении от минимального до максимального значения.
7. Когда температура в помещении достигнет необходимого значения, медленно поверните регулятор температуры против часовой стрелки до выключения индикатора.
8. Для ускорения теплообмена в помещении, включите режим **ТУРБО** с помощью переключателя вентилятора  (см раздел ОПИСАНИЕ.) Только для модели **VCH7143UTR**.

### Примечания:

- При первом включении нагревательный элемент обгорает, поэтому возможно появление небольшого количества дыма или постороннего запаха. Это допустимо.
- При работающем устройстве не открывайте окна или двери, в противном случае работа устройства не принесёт желаемых результатов из-за притока холодного воздуха.

## УХОД И ЧИСТКА

1. Перед чисткой отсоедините прибор от электрической сети и дайте ему остыть.
2. Регулярно проводите чистку устройства во избежание скопления пыли.
3. Протрите внешнюю поверхность прибора влажной тканью. Для удаления загрязнений не используйте абразивные моющие средства.
4. Запрещается погружать корпус прибора в воду или в любые другие жидкости, недопускайте попадания воды внутрь корпуса прибора во избежание риска поражения электрическим током.

5. Для чистки решёток устройства можно использовать пылесос с соответствующей насадкой.
6. Храните прибор в сухом прохладном месте, недоступном для детей.

## **ВАШ ВКЛАД В ЗАЩИТУ ОКРУЖАЮЩЕЙ СРЕДЫ**

### ***Утилизация транспортной упаковки***

Просим Вас по возможности сдать упаковку в пункт приёма вторсырья после окончания гарантийного срока.

### ***Утилизация отслужившего прибора***

Отслужившие электрические и электронные приборы часто содержат необходимые для их работы и безопасности вредные вещества. При неправильном обращении с отслужившими приборами и их попадании в бытовой мусор такие вещества могут нанести вред здоровью человека и окружающей среде. Поэтому не рекомендуется выбрасывать отслужившие приборы вместе с обычным бытовым мусором.

Рекомендуем Вам сдать отслуживший прибор в пункт приёма и утилизации электрических и электронных приборов.

До момента отправления на утилизацию отслуживший прибор должен храниться в безопасном месте.

НАША веб-сторінка



НАШ instagram

