

ViLgrand

ПИЛОСОС

ПЫЛЕСОС



VVC2240

КЕРІВНИЦТВО З ЕКСПЛУАТАЦІЇ
РУКОВОДСТВО ПО ЕКСПЛУАТАЦІИ

Шановний покупцю!**Дякуємо Вам за придбання товару Торгової Марки ViLgrand.****Наші вироби - вірні і надійні помічники у Вашому домашньому господарстві.****Дякуємо за Ваш вибір!**

Для правильного користування та уникнення непорозумінь уважно ознайомтеся з даною Інструкцією з експлуатації. Вона містить важливу інформацію з техніки безпеки і користування приладом.

Невиконання правил та рекомендацій, викладених в даній інструкції, може призвести до пожежі, вибуху, удару електричним струмом, опіків або інших серйозних травм.

Зберігайте це керівництво з експлуатації, щоб мати можливість звернутися до нього в майбутньому або передати його, якщо знадобиться, наступному власникові разом з приладом.

При дотриманні правил експлуатації та техніки безпеки термін експлуатації приладу складає 5 років.

При купівлі приладу переконайтеся в наявності дати продажу, підпису і штампу продавця. Вимагайте від продавця перевірки у Вашій присутності справності і повної комплектності приладу.

ТЕХНІЧНІ ХАРАКТЕРИСТИКИ

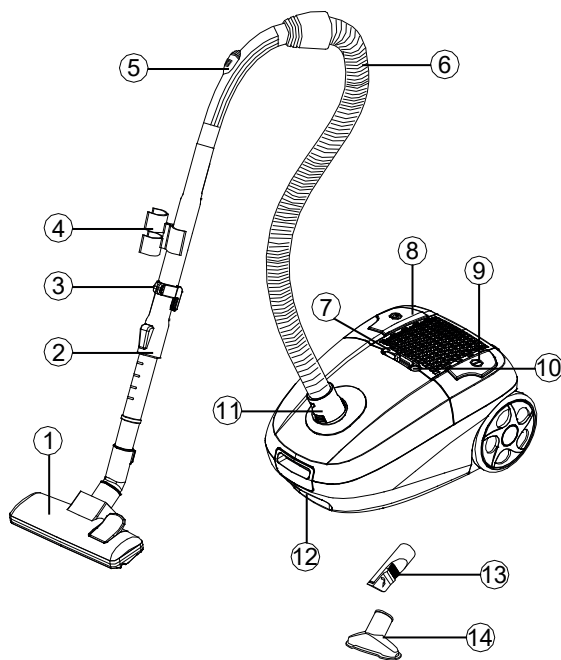
ПОТУЖНІСТЬ	2200 Вт
НОМІНАЛЬНА НАПРУГА	220-240 В
НОМІНАЛЬНА ЧАСТОТА	50/60 Гц
ПОТУЖНІСТЬ ВСМОКТУВАННЯ	400 Вт
ДОВЖИНА ШНУРА	5 м
ОБ'ЄМ ПИЛОЗБІРНИКА	4,5 л
РІВЕНЬ ШУМУ	≤74 дБ
LED ІНДИКАТОР ЗАПОВНЕННОСТІ ПИЛОЗБІРНИКА	+
АВТОМАТИЧНЕ ЗМОТУВАННЯ ШНУРА	+
БАГАТОРІВНЕВА СИСТЕМА ФІЛЬТРАЦІЇ З НЕРА ФІЛЬТРОМ	6 ступенів
РЕГУЛЯТОР ПОТУЖНОСТІ НА КОРПУСІ	+
ГАБАРИТИ ПРИСТРОЮ	460x310x225 мм
МАСА НЕТТО	5,8 кг

КОМПЛЕКТНІСТЬ

ПИЛОСОС	1
ЩІТКА ПІДЛОГА-КИЛИМ ШИРОКА	1
МЕБЛЕВА НАСАДКА	1
ЦІЛИННА НАСАДКА 2 В 1	1
ХРОМОВАНА ТЕЛЕСКОПІЧНА ТРУБА	1
ШЛАНГ	1
ІНСТРУКЦІЯ	1
ГАРАНТІЙНИЙ ТАЛОН	1
УПАКОВКА	1

*Виробник залишає за собою право вносити зміни в зовнішній вигляд, комплектацію, технічне або програмне забезпечення виробу без попереднього повідомлення.

ОПИС



1. Насадка для підлоги

Насадка для підлоги має два режими:

- Чищення твердих поверхонь (паркетна підлога, плитка для підлоги тощо).
- Чищення килимів і килимового покриття. За допомогою перемикача режимів висувається/ховається щітка).

2. Металева трубка

3. Паркувальний тримач труби

4. Тримач аксесуарів

5. Регулятор потоку повітря

6. Шланг

7. Регулятор потужності всмоктування

8. Кнопка для змотування шнура

9. Кнопка увімкнення/вимкнення

10. Індикатор заповнення мішка для пилу

11. З'єднання шлангу

12. Ручка для переноски

13. Щілинна насадка (для радіаторів, кутів, плінтусів тощо)

14. Насадка для м'яких меблів

Зовнішній вигляд приладу може незначно відрізнятися від зображеного на малюнку.

ВИКОРИСТАННЯ ЗА ПРИЗНАЧЕННЯМ

Цей прилад призначений виключно для застосування в домашніх умовах для прибирання приміщень. Застосування для інших цілей небезпечно і повністю виключено. Виробник / продавець не несе відповідальності за шкоду, завдану користувачеві в результаті використання ним пристрою не за призначенням або неправильного його обслуговування. Дозволяється використовувати прилад тільки згідно з пунктами, наведеними в цьому керівництві з експлуатації. Тому, будь ласка, виконуйте наведені нижче вказівки.

ТЕХНІКА БЕЗПЕКИ

1. Перед використанням перевірте прилад (корпус, мережевий шнур, штепсель та інші комплектуючі) на наявність видимих пошкоджень. Не намагайтеся вмикати і використовувати прилад при наявності пошкоджень, а також не намагайтеся самостійно ремонтувати прилад! Зверніться в авторизований сервісний центр.
2. Перед вмиканням даного пристрою переконайтеся, що характеристики мережі відповідають характеристикам приладу.
3. Прилад можуть використовувати особи з обмеженими фізичними, сенсорними здібностями чи розумовими вадами, або з нестачею досвіду та знання, якщо вони розуміють можливі небезпеки, або за ними здійснюється контроль відповідальною особою, щоб забезпечити безпеку використання приладу.
4. Діти віком від 3 до 8 років можуть тільки вмикати/вимикати прилад за умови, якщо прилад розміщено/встановлено у нормальному передбаченому для нього робочому положенні. Крім того дітям має бути надано відповідний нагляд чи інструкції щодо безпечного користування приладом та вони усвідомили ризики небезпеки, які можуть виникнути під час використання приладу.
Діти віком від 3 до 8 років не повинні під'єднувати прилад до мережі електроживлення (штепсельної розетки), регулювати і чистити прилад чи виконувати роботи з технічного обслуговування, що здійснює користувач.
5. Не залишайте прилад під відкритим небом, охороняйте від прямого впливу вологи і не занурюйте в рідини. Не використовуйте на вулиці, не прибирайте вологі поверхні або велике і важке сміття.
6. Використовуйте тільки аксесуари, рекомендовані виробником.
7. Не піддавайте прилад дії високих температур і хімічно агресивних рідин.
8. Не тягніть і не переносьте пилосос за шнур, не згинайте і не перетискайте його (наприклад, дверима). Слідкуйте щоб шнур не торкався поверхонь, що нагріваються, гострих предметів, не допускайте заплутування шнура.
9. Виймайте вилку з розетки електромережі, беручись не за шнур, а за вилку.
10. Не торкайтеся до працюючого пилососа і будь-яких його частин (шнур, штепсельна вилка) мокрими або вологими руками.
11. Не блокуйте ніякі отвори працюючого пилососа, не ставте на них предмети і не накривайте. Не використовуйте пилосос, якщо отвори забиті, регулярно очищуйте їх від пилу та сміття.

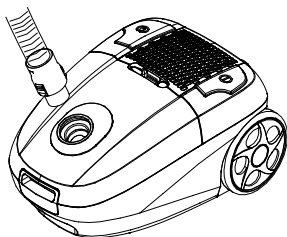
12. Не допускайте, щоб волосся, частини одягу, пальці тощо, були в безпосередній близькості від отворів пилососа або рухомих частин.
13. Вимикайте всі вимикачі на корпусі, перш ніж від'єднати вилку електроживлення від мережі.
14. Будьте особливо обережні при прибиранні сходів.
15. Не збирайте пилососом горючі рідини і сірники, палаючі або тліючі предмети, такі як недопалки або гарячий попіл.
16. Не використовуйте пилосос без мішка або фільтра.
17. Ніколи не використовуйте прилад в приміщеннях, де зберігаються легкозаймисті матеріали або утворюються вибухонебезпечні гази.
18. Прилад категорично забороняється вмикати, якщо:
 - пошкоджений мережевий з'єднувальний шнур / вилка,
 - на приладі є видимі пошкодження,
 - перед цим прилад вгав.

Зверніться в авторизований сервісний центр для діагностики або ремонту.

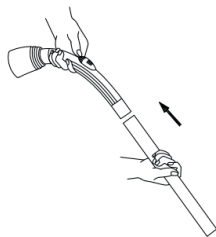
19. Ніколи не залишайте пристрій працювати без нагляду. Перед очищенням або розбиранням, а також при виникненні несправностей слід вимкнути всі вимикачі на приладі і вийняти вилку з розетки.
20. З метою безпеки всі роботи з ремонту та обслуговування приладу, крім очищення, повинні виконуватися тільки представниками авторизованих сервісних центрів компанії ViLgrand.

ПІДГОТОВКА ПИЛОСОСУ

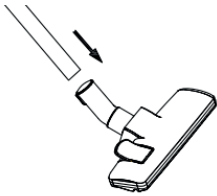
1. З'єднайте шланг з пилососом, вставивши в отвір з'єднання, доки не почуєте характерне клацання. Щоб від'єднати шланг, натисніть кнопку збоку та витягніть його.




2. З'єднання телескопічної труби і аксесуарів.
 - Вставте телескопічну трубу в інший кінець шланга.

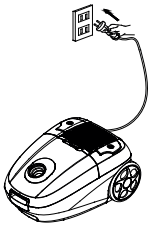



- Вставте щітку для підлоги в телескопічну трубу.

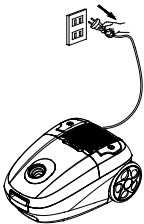


ЕКСПЛУАТАЦІЯ

1. Перед використанням пристрою спочатку розмотайте кабель електроживлення та під'єднайте пристрій до мережі. Жовта відмітка на електричному гнучкому кабелі - це максимум його довжини, який не слід перевищувати. Щоб увімкнути пристрій, натисніть кнопку на корпусі .



2. Щоб змотати шнур, натисніть та утримуйте кнопку  однією рукою, а іншою спрямуйте кабель, щоб він не заплутався та не пошкодився.



Попередження:

Ніколи не використовуйте пилосос без мішка для пилу або фільтра двигуна, інакше пристрій може бути пошкоджений.

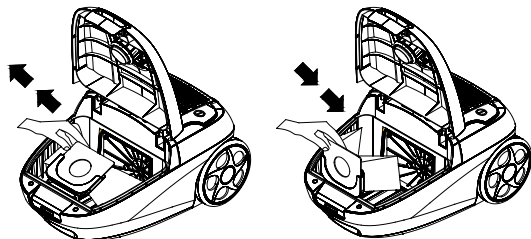
Заміна та очищення мішка для пилу

Якщо сила всмоктування зменшується або індикатор червоний - це може бути наслідком того, що мішок заповнений і його потрібно замінити або очистити. Паперові мішки можуть використовуватися лише один раз. Матерчаті мішки можна знову використовувати після очищення.

1. Вимкніть пилосос і від'єднайте вилку мережевого шнура від розетки. Завжди тягніть за вилку, а не за кабель.
2. Зніміть шланг, відкрийте кришку шляхом натискання засувки пальцями і підніміть її.
3. Візьміть за верхню частину мішка для пилу і обережно витягніть мішок з пилососа.
4. Викиньте мішок або витряхніть його вміст у смітник, якщо це багаторазовий.
5. Вставте мішок для пилу у пилосос. Ніколи не використовуйте пилосос без мішка для пилу.

6. Знову закрийте пилосос.

7. Завжди очищайте або замінюйте мішок після прибирання у великих кількостях дрібних матеріалів, таких як пісок, цемент, борошно тощо.



Очищення моторного фільтра

1. Фільтр мотора знаходиться в контейнері мішка для пилу.

Він захищає двигун від пилу і вимагає чистки не рідше двох разів на рік при забрудненні або зменшенні сили всмоктування.

2. Потягніть за тримач для фільтра вгору, щоб вийняти фільтр.
3. Відкрийте тримач фільтра і дістаньте фільтр. Промийте фільтр в прохолодній воді і дайте йому повністю висохнути. Не використовуйте фен або аналогічні предмети для сушки фільтра.

4. Вставте фільтр знову у тримач і помістіть у пилосос на колишнє місце.

ВАЖЛИВО! Ніколи не використовуйте пилосос без фільтра для мотора.

Важливо! Ніколи не використовуйте пилосос без фільтра для мотора.

Очищення фільтра витяжного повітря

Очистити повітряний фільтр можна наступним чином:

1. Вимкніть пилосос і витягніть вилку з розетки. Завжди тягніть за вилку, а не за кабель.

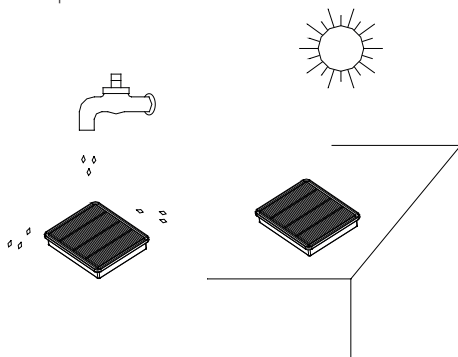
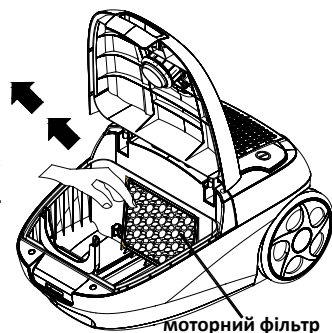
Посуньте засувку відсіку фільтра витяжного повітря вправо і зніміть кришку з пристрою.

2. Вийміть фільтр з відсіку для фільтра витяжного повітря.

3. Промийте фільтр під струменем холодної води і дайте йому висохнути.

4. Встановіть фільтр витяжного повітря на місце (або замініть його новим).

5. Встановіть кришку фільтра назад на відсік фільтра витяжного повітря. Кришка повинна зафіксуватися на місці до клацання.



ТРАНСПОРТУВАННЯ ТА ЗБЕРІГАННЯ

1. Ви можете піднімати та носити пиросос за допомогою ручки для перенесення. Ніколи не тягніть і не піднімайте пиросос за шнур.
2. Перед тим, як прибрати пиросос, змотайте шнур живлення. Від'єднайте пристрій з розетки, натискайте кнопку змотування шнура до повного змотування.
3. Телескопічну трубу можна повісити на пиросос, вставивши у вертикальний тримач для паркування.
4. Щоб заощадити місце, пиросос можна зберігати вертикально на його торцевій кришці.

ДОГЛЯД ТА ОЧИЩЕННЯ

1. Вимкніть пиросос та від'єднайте його від електромережі.
2. Протріть зовнішню поверхню корпусу м'якою тканиною з м'яким засобом, що не містить абразивних речовин.
3. Заборонено занурювати прилад у воду, чи будь-які рідини.

ВАШ ВНЕСОК У ЗАХИСТ НАВКОЛИШНЬОГО СЕРЕДОВИЩА

Утилізація транспортної упаковки

Просимо Вас, по можливості, здати упаковку в пункт прийому вторсировини після закінчення гарантійного терміну.

Утилізація приладу

Електричні та електронні прилади, що відпрацювали свій строк, часто містять шкідливі речовини необхідні для їх роботи і безпеки. При неправильній утилізації приладів та їх потраплянні в побутове сміття такі речовини можуть завдати шкоди здоров'ю людини і навколишньому середовищу. Тому не рекомендується викидати прилади, що відпрацювали свій строк разом зі звичайним побутовим сміттям.

Рекомендуємо Вам здати такий прилад в пункт прийому та утилізації електричних та електронних приладів.

До моменту відправлення на утилізацію прилад повинен зберігатися в безпечному місці.

Уважаемый покупатель!**Благодарим Вас за покупку изделия Торговой Марки ViLgrand.****Наши изделия - верные и надежные помощники в Вашем домашнем хозяйстве.****Спасибо за Ваш выбор!**

Для правильной эксплуатации и во избежание недоразумений, внимательно ознакомьтесь с данным Руководством по эксплуатации. В нем содержатся важные указания по технике безопасности и пользованию прибором.

Невыполнение правил, изложенных в данном руководстве по эксплуатации, может привести к пожару, взрыву, удару электрическим током, ожогам или другим серьезным травмам. Сохраняйте данное руководство по эксплуатации, чтобы иметь возможность обратиться к нему в будущем или передать его, если понадобится, следующему владельцу вместе с прибором.

При соблюдении правил эксплуатации и техники безопасности срок службы прибора составляет 5 лет.

При покупке прибора убедитесь в наличии даты продажи, подписи продавца и штампа магазина.

Требуйте от продавца проверки в Вашем присутствии исправности и комплектности прибора.

ТЕХНИЧЕСКИЕ ХАРАКТЕРИСТИКИ

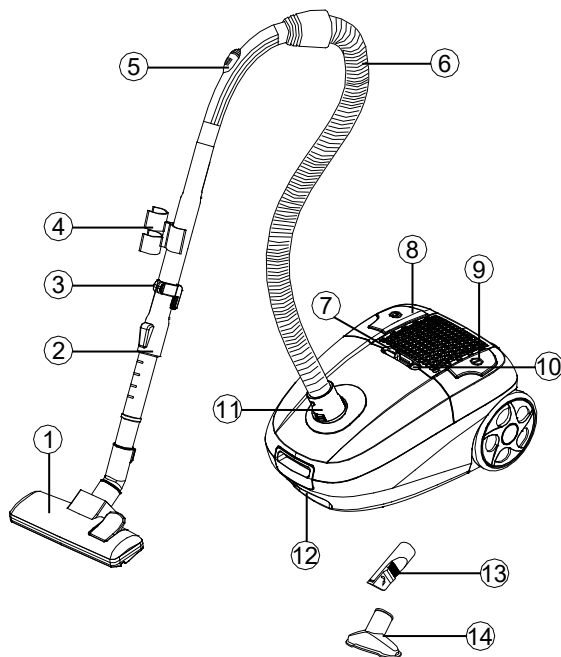
МОЩНОСТЬ	2200 Вт
НОМИНАЛЬНОЕ НАПРЯЖЕНИЕ	220-240 В
НОМИНАЛЬНАЯ ЧАСТОТА	50/60 Гц
МОЩНОСТЬ ВСАСЫВАНИЯ	400 Вт
ДЛИНА ШНУРА	5 м
ОБЪЁМ ПЫЛЕСБОРНИКА	4,5 л
УРОВЕНЬ ШУМА	≤74 дБ
LED ИНДИКАТОР ЗАПОЛНЕННОСТИ ПЫЛЕСБОРНИКА	+
АВТОМАТИЧЕСКОЕ СМАТЫВАНИЕ ШНУРА	+
МНОГОУРОВНЕВАЯ СИСТЕМА ФИЛЬТРАЦИИ С НЕРА-ФИЛЬТРОМ	6 степеней
ПЛАВНАЯ РЕГУЛИРОВКА МОЩНОСТИ	+
ГАБАРИТЫ УСТРОЙСТВА	460x310x225 мм
МАССА НЕТТО	5,8 кг

КОМПЛЕКТНОСТЬ

ПЫЛЕСОС	1
ЩЁТКА ПОЛ-КОВЁР ШИРОКАЯ	1
ЩЕЛЕВАЯ НАСАДКА 2 В 1	1
НАСАДКА МЕБЕЛЬНАЯ	1
ХРОМИРОВАННАЯ ТЕЛЕСКОПИЧЕСКАЯ ТРУБА	1
ШЛАНГ	1
ИНСТРУКЦИЯ	1
ГАРАНТИЙНЫЙ ТАЛОН	1
УПАКОВКА	1

*Производитель оставляет за собой право вносить изменения во внешний вид, комплектацию, техническое или программное обеспечение изделия без предварительного уведомления.

ОПИСАНИЕ



1. Насадка для пола

Насадка для пола имеет два режима:

- Чистка твердых поверхностей (паркетный пол, плитка для пола и т.д.).
- Чистка ковров и коврового покрытия. С помощью переключателя режимов выдвигается / прячется щетка).

2. Металлическая трубка

3. Парковочный держатель трубы

4. Держатель аксессуаров

5. Регулятор потока воздуха

6. Шланг

7. Регулятор мощности всасывания

8. Кнопка для сматывания шнура

9. Кнопка включения / выключения

10. Индикатор заполненности мешка для пыли

11. Соединение шланга

12. Ручка для переноски

13. Щелевая насадка (для радиаторов, углов, плинтусов и т.д.)

14. Насадка для мягкой мебели

Внешний вид прибора может незначительно отличаться от изображённого на рисунке.

ИСПОЛЬЗОВАНИЕ ПО НАЗНАЧЕНИЮ

Этот прибор предназначен исключительно для применения в домашних условиях для уборки помещений. Применение для других целей опасно и полностью исключено. Производитель/продавец не несет ответственности за ущерб, причиненный пользователю в результате использования им прибора не по назначению или неправильного обслуживания. Разрешается использовать прибор только согласно пунктам, приведенным в данном руководстве по эксплуатации. Поэтому строго соблюдайте приведенные ниже указания.

ТЕХНИКА БЕЗОПАСНОСТИ

1. Перед использованием проверьте прибор (корпус, сетевой шнур, штепсельную вилку и другие комплектующие) на наличие видимых повреждений. Не пытайтесь включать и использовать прибор при наличии повреждений, а также не пытайтесь самостоятельно ремонтировать прибор! Обратитесь в авторизованный сервисный центр.
2. Перед включением данного устройства убедитесь, что характеристики сети соответствуют характеристикам прибора.
3. Прибор могут использовать лица с ограниченными физическими, сенсорными способностями и умственными недостатками, или с недостатком опыта и знания, если они понимают возможные опасности, либо за ними осуществляется контроль ответственным лицом, чтобы обеспечить безопасность использования прибора.
4. Дети в возрасте от 3 до 8 лет могут только включать / выключать прибор при условии, если прибор размещен / установлен в нормальном предусмотренном для него рабочем положении. Кроме того, детям должен быть предоставлен соответствующий присмотр или инструкции по безопасному использованию прибора и они осознали риски опасности, которые могут возникнуть во время использования устройства.
Дети в возрасте от 3 до 8 лет не должны подсоединять прибор к сети электропитания (штепсельной розетки), регулировать и чистить прибор или выполнять работы по техническому обслуживанию, осуществляемые пользователем.
5. Не оставляйте прибор под открытым небом, предохраняйте от прямого воздействия влаги и не погружайте в жидкости. Не используйте на улице, не убирайте влажные поверхности или крупный и тяжелый мусор.
6. Используйте только аксессуары, рекомендованные производителем.
7. Не подвергайте прибор действию высоких температур и химически агрессивных жидкостей.
8. Не тяните и не переносите пылесос за шнур, не сгибайте и не пережимайте его (например, дверями). Следите чтобы шнур не касался нагревающихся поверхностей, острых предметов, не допускайте запутывания шнура.
9. Вынимайте вилку из розетки электросети, берясь не за шнур, а за вилку.
10. Не прикасайтесь к работающему пылесосу и любым его частям (шнур, штепсельная вилка) мокрыми либо влажными руками.
11. Не блокируйте никакие отверстия работающего пылесоса, не ставьте на них предметы и не накрывайте. Не используйте пылесос, если отверстия забиты, регулярно очищайте их

от пыли и мусора.

12. Не допускайте, чтобы волосы, части одежды, пальцы и т.д. оказывались в непосредственной близости от отверстий пылесоса или движущихся частей.

13. Выключайте все выключатели на корпусе, прежде чем отключить вилку электропитания от сети.

14. Будьте особенно осторожны при уборке лестниц.

15. Не убирайте пылесосом горючие жидкости и спички, горячие или тлеющие предметы, такие как окурки или горячий пепел.

16. Не используйте пылесос без мешка или фильтра

17. Никогда не используйте прибор в помещениях, где хранятся легковоспламеняющиеся материалы или образуются взрывоопасные газы.

18. Прибор категорически запрещается включать, если:

- поврежден сетевой соединительный шнур/штепсельная вилка,
- на приборе имеются видимые повреждения,
- перед этим прибор упал.

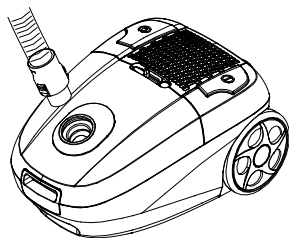
Обратитесь в авторизованный сервисный центр для диагностики или ремонта.

19. Никогда не оставляйте включенный прибор без присмотра. Перед очисткой или разборкой, а также при возникновении неисправностей следует выключить все выключатели на приборе и вынуть вилку из розетки электросети.

20. В целях безопасности все работы по ремонту и обслуживанию прибора, кроме чистки, должны выполняться только представителями авторизованных сервисных центров компании ViLgrand.

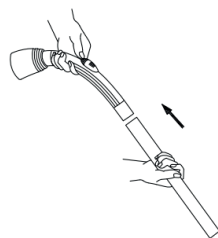
ПОДГОТОВКА ПЫЛЕСОСА

1. Установите шланг на пылесос, вставив вращающееся соединение шланга в отверстие, пока не услышите щелчок.

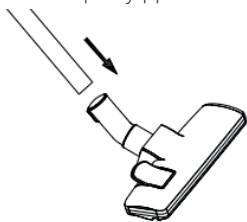


2. Сборка телескопической трубы и аксессуаров.

- Вставьте телескопическую трубу в другой конец шланга.

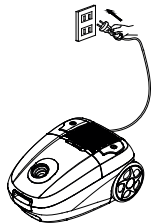


- Вставьте щетку для пола в телескопическую трубу.

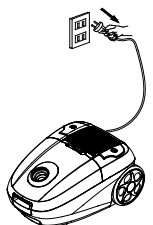


ЭКСПЛУАТАЦИЯ

1. Перед использованием устройства сначала размотайте кабель электропитания и подключите устройство к сети. Желтая отметка на электрическом гибком кабеле - это максимум его длины, который не следует превышать. Чтобы включить устройство, нажмите кнопку **I** на корпусе.



2. Чтобы смотать шнур, нажмите и удерживайте кнопку **II** одной рукой, а другой направляйте кабель таким образом, чтоб он не спутался и не повредился.

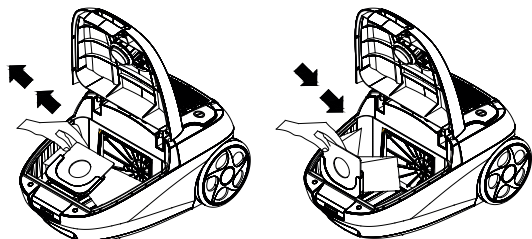


Замена и очистка мешка для пыли

Если сила всасывания уменьшается или индикатор красный - это может быть следствием того, что мешок заполнен и его нужно заменить или очистить. Бумажные мешки могут использоваться только один раз. Матерчатые мешки можно снова использовать после очистки.

1. Выключите пылесос и отключите вилку сетевого шнура от розетки. Тяните за вилку, а не за шнур.
2. Снимите шланг, откройте крышку путем нажатия задвижки пальцами и поднимите ее.
3. Возьмите за верхнюю часть мешка для пыли и осторожно извлеките мешок из пылесоса.
4. Выбросьте мешок или вытряхните его содержимое в мусор, если это многоразовый.
5. Вставьте мешок для пыли в пылесос. Никогда не используйте пылесос без мешка для пыли.
6. Снова закройте пылесос.
7. Всегда очищайте или заменяйте мешок после уборки в больших количествах мелкого

материала, такого как песок, цемент, мука и т.д.



Очистка моторного фильтра

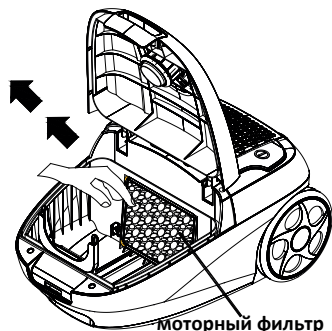
1. Фильтр мотора находится в контейнере мешка для пыли. Он защищает двигатель от пыли и требует чистки не реже двух раз в год при загрязнении или уменьшении силы всасывания.

2. Потяните за держатель для фильтра вверх, чтобы вынуть фильтр.

3. Откройте держатель фильтра и достаньте фильтр. Промойте фильтр в прохладной воде и дайте ему полностью высохнуть. Не используйте фен или аналогичные предметы для сушки фильтра.

4. Вставьте фильтр снова в держатель и поместите в пылесос на прежнее место.

Важно! Никогда не используйте пылесос без фильтра для мотора.



Очистка фильтра вытяжного воздуха

Очистить воздушный фильтр можно следующим образом:

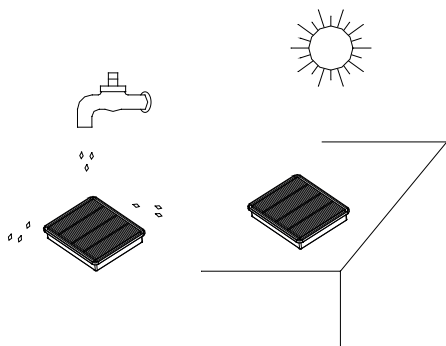
1. Выключите пылесос и отключите вилку от розетки. Всегда тяните за вилку, а не за кабель. Сдвиньте защелку отсека фильтра вытяжного воздуха вправо и снимите крышку с устройства.

2. Выньте фильтр из отсека для фильтра вытяжного воздуха.

3. Промойте фильтр под струей холодной воды и дайте ему высохнуть.

4. Установите фильтр вытяжного воздуха на место (или замените его новым).

5. Установите крышку отсека фильтра обратно на отсек фильтра вытяжного воздуха. Крышка должна зафиксироваться на месте со слышимым звуком.



ТРАНСПОРТИРОВКА И ХРАНЕНИЕ

1. Вы можете поднимать и носить пылесос с помощью ручки для переноски. Никогда не тяните и не поднимайте пылесос за шнур.
2. Перед тем, как убрать пылесос, смотайте шнур питания. Отключите от сети, нажмите кнопку сматывания шнура до полного сматывания.
3. Телескопическую трубу можно вставить в вертикальный держатель для парковки.
4. Чтобы сэкономить место, пылесос можно хранить вертикально на его торцевой крышке.

УХОД И ЧИСТКА

1. Выключите пылесос и отсоедините его от электросети.
2. Протрите внешнюю поверхность корпуса мягкой тканью с добавлением моющего средства, не содержащего абразивных веществ.
3. Запрещается погружать изделие и шнур питания в воду или любые жидкости.

ВАШ ВКЛАД В ЗАЩИТУ ОКРУЖАЮЩЕЙ СРЕДЫ

Утилизация транспортной упаковки

Просим Вас по возможности сдать упаковку в пункт приёма вторсырья после окончания гарантийного срока.

Утилизация отслужившего прибора

Отслужившие электрические и электронные приборы часто содержат необходимые для их работы и безопасности вредные вещества. При неправильном обращении с отслужившими приборами и их попадании в бытовой мусор такие вещества могут нанести вред здоровью человека и окружающей среде. Поэтому не рекомендуется выбрасывать отслужившие приборы вместе с обычным бытовым мусором.

Рекомендуем Вам сдать отслуживший прибор в пункт приёма и утилизации электрических и электронных приборов.

До момента отправления на утилизацию отслуживший прибор должен храниться в безопасном месте.

ViLgrand

знижки, онлайн-магазин
та інструкції



подарунки, рецепти
та корисні поради

