

# ViLgrand



**ФЕН**

**VHD-2430**

КЕРІВНИЦТВО З ЕКСПЛУАТАЦІЇ

знижки, онлайн-магазин  
та інструкції



подарунки, рецепти  
та корисні поради



## ТЕХНІЧНІ ХАРАКТЕРИСТИКИ

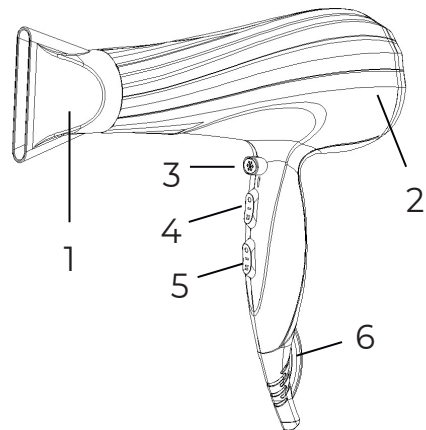
<b>МОДЕЛЬ</b>	<b>VHD-2430</b>
ПОТУЖНІСТЬ	2200-2400 Вт
НОМІНАЛЬНА НАПРУГА	220-240 В
НОМІНАЛЬНА ЧАСТОТА	50/60 Гц
КІЛЬКІСТЬ ШВИДКІСНИХ РЕЖИМІВ	2
КІЛЬКІСТЬ ТЕМПЕРАТУРНИХ РЕЖИМІВ	3
КНОПКА ПОДАЧІ ХОЛОДНОГО ПОВІТРЯ	+
НАСАДКА КОНЦЕНТРАТОР	+
ЗАХИСТ ВІД ПЕРЕГРІВУ	+
ЗНІМНА РЕШІТКА	+
ВУШКО ДЛЯ ПІДВІШУВАННЯ	+
ГАБАРИТНІ РОЗМІРИ	221x91x268 мм
МАСА НЕТТО	0,53 кг

## КОМПЛЕКТНІСТЬ

<b>ФЕН</b>	1
НАСАДКА КОНЦЕНТРАТОР	1
ІНСТРУКЦІЯ	1
ГАРАНТІЙНИЙ ТАЛОН	1
УПАКОВКА	1

## ОПИС

1. Насадка-концентратор
2. Решітка отвору забору повітря
3. Кнопка подачі холодного повітря
4. Перемикач А
5. Перемикач Б
6. Вушко для підвішування



\* Фактичний вигляд виробу може незначно відрізнятися від зображеного на малюнку.

**Шановний покупцю! Дякуємо Вам за придбання товару Торгової Марки ViLgrand. Наші вироби - вірні і надійні помічники у Вашому домашньому господарстві.**

**Дякуємо за Ваш вибір!**

Для правильного користування та уникнення непорозумінь уважно ознайомтеся з даною Інструкцією з експлуатації. Вона містить важливу інформацію з техніки безпеки і користування приладом. Невиконання правил та рекомендацій, викладених в даній інструкції, може призвести до пожежі, вибуху, удару електричним струмом, опіків або інших серйозних травм. Зберігайте це керівництво з експлуатації, щоб мати можливість звернутися до нього в майбутньому або передати його, якщо знадобиться, наступному власникові разом з приладом.

При дотриманні правил експлуатації та техніки безпеки термін експлуатації приладу складає 5 років.

*При покупці приладу переконайтеся в наявності дати продажу, підпису і штампі продавця. Вимагайте від продавця перевірки у Вашій присутності справності і комплектності приладу.*

## **ВИКОРИСТАННЯ ЗА ПРИЗНАЧЕННЯМ**

Цей прилад призначений виключно для застосування в домашніх умовах для сушіння та укладки волосся. Застосування приладу з іншою метою небезпечно і повністю виключено. Виробник/продавець не несуть відповідальності за шкоду, спричинену користувачем в результаті використання ним приладу не за призначенням або неправильного його обслуговування. Дозволяється використовувати прилад тільки згідно з пунктами, наведеними в цій інструкції. Тому суворо дотримуйтеся наступних вказівок.

## **ТЕХНІКА БЕЗПЕКИ**

1. Перед використанням перевірте прилад (корпус, мережевий шнур, штепсель та інші комплектуючі) на наявність видимих пошкоджень. Не намагайтеся вмикати і використовувати прилад при наявності пошкоджень, а також не намагайтеся самостійно ремонтувати прилад! Зверніться в авторизований сервісний центр.
2. Перед увімкненням даного пристрою переконайтеся, що характеристики мережі відповідають характеристикам приладу.
3. Прилад можуть використовувати особи з обмеженими фізичними, сенсорними здібностями чи розумовими вадами, або з нестачею досвіду та знання, якщо вони розуміють можливі небезпеки, або за ними здійснюється контроль відповідальною особою, щоб забезпечити безпеку використання приладу.
4. Діти віком від 3 до 8 років можуть тільки вмикати/вимикати прилад за умови, якщо прилад розміщено/встановлено у нормальному передбаченому для нього робочому положенні. Крім того дітям має бути надано відповідний нагляд чи інструкції щодо безпечного користування приладом та вони усвідомили ризики небезпеки, які можуть виникнути під час використання приладу.

Діти віком від 3 до 8 років не повинні під'єднувати прилад до мережі електро-

живлення (штепсельної розетки), регулювати і чистити прилад чи виконувати роботи з технічного обслуговування, що здійснює користувач.

5. Не залишайте прилад під відкритим небом, охороняйте від прямого впливу вологи і не занурюйте в рідини.

6. Не користуйтеся пристроєм в безпосередній близькості від басейну, наповненої ванни або працюючого душа. Не торкайтеся до будь-яких частин приладу мокрими або вологими руками.

7. Не розпилюйте аерозолі поблизу працюючого фена.

8. Не використовуйте ніякі насадки, крім зазначених у комплекті.

9. Ніколи не переносьте і не підвішуйте фен за шнур.

10. Слідкуйте за тим, щоб волосся не потрапляло на решітки отвору для забору повітря, або не перебувало в безпосередній близькості від нього. Регулярно очищуйте решітку від пилу або інших забруднень.

11. Не закривайте вхідний або вихідний отвори фена, це може привести до перегріву.

12. Виймайте вилку з розетки електромережі, беручись не за шнур, а за вилку.

13. З метою безпеки всі роботи з ремонту та обслуговування приладу, крім очищення, повинні виконуватися тільки представниками уповноважених авторизованих сервісних центрів компанії ViLgrand.

## ЕКСПЛУАТАЦІЯ

1. Повністю розмотайте шнур.

2. Переконайтеся, що перемикачі знаходяться в положенні «0».

3. Під'єднайте прилад до електромережі.

4. За допомогою перемикача виберіть швидкість і температурний режим:

0 - ВИМК,

I - низька швидкість і тепле повітря,

II - висока швидкість і гаряче повітря,

✱ - холодне повітря.

5. Після використання вимкніть всі вимикачі, вимкніть фен від мережі і дайте йому повністю охолонути.

## ВАШ ВНЕСОК У ЗАХИСТ НАВКОЛИШНЬОГО СЕРЕДОВИЩА

### **Утилізація транспортної упаковки**

Просимо Вас, по можливості, здати упаковку в пункт прийому вторсировини після закінчення гарантійного терміну.

### **Утилізація приладу**

Електричні та електронні прилади, що відпрацювали свій строк, часто містять шкідливі речовини необхідні для їх роботи і безпеки. При неправильній утилізації приладів та їх потрапленні в побутове сміття такі речовини можуть завдати шкоди здоров'ю людини і навколишньому середовищу. Тому не рекомендується викидати прилади що відпрацювали свій строк разом зі звичайним побутовим сміттям. Рекомендуємо Вам здати такий прилад в пункт прийому та утилізації електричних та електронних приладів.

До моменту відправлення на утилізацію прилад повинен зберігатися в безпечному місці.

