

ViLgrand

VHM4003



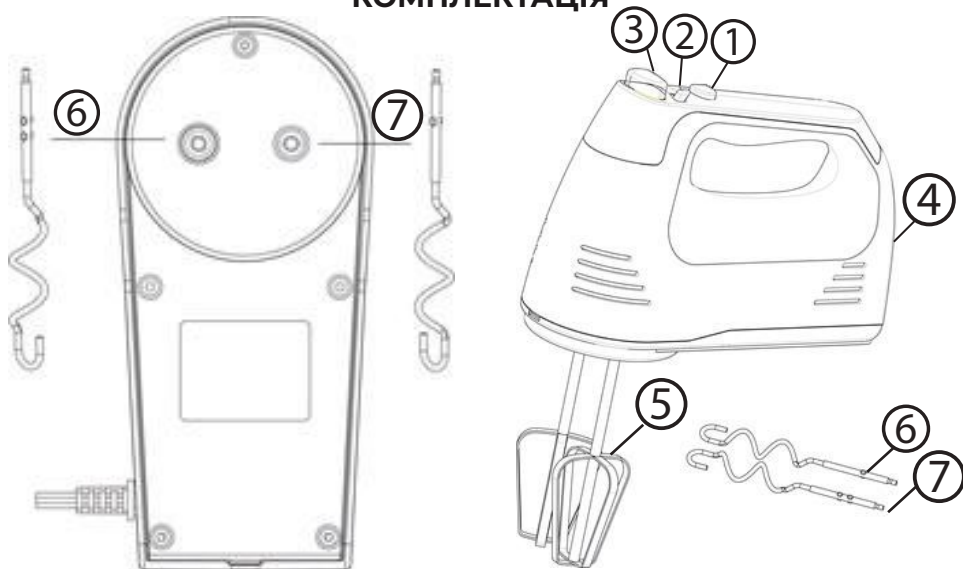
МІКСЕР

КЕРІВНИЦТВО З ЕКСПЛУАТАЦІЇ

ТЕХНІЧНІ ХАРАКТЕРИСТИКИ

Модель	VHM4003
Потужність	400 Вт
Номинальна напруга	220-240 В
Номинальна частота	50-60 Гц
Кількість швидкостей	5
Режим «ТУРБО»	+
2 пари насадок	· для збивання · для замішування
Матеріал корпусу	АБС-пластик
Габаритні розміри	195x95x150 мм
Маса нетто	0,96 кг

КОМПЛЕКТАЦІЯ



- 1 - Турбо кнопка
- 2 - Перемикач регулювання швидкості
- 3 - Кнопка викиду насадок
- 4 - Моторний блок
- 5- Збивачка
- 6- Гачок для тіста з одним вушком
- 7- Гачок для тіста з двома вушками

* Фактичний вигляд виробу може незначно відрізнятись від зображеного на малюнку.

Шановний покупцю!

Дякуємо Вам за придбання товару Торгової Марки ViLgrand.

Наші вироби - вірні і надійні помічники у Вашому домашньому господарстві.

Дякуємо за Ваш вибір!

Для правильного користування і уникнення непорозумінь, уважно ознайомтеся з даною Інструкцією з експлуатації. Вона містить важливу інформацію з техніки безпеки і користування приладом.

Невиконання правил та рекомендацій, викладених в даній інструкції, може призвести до пожежі, вибуху, удару електричним струмом, опіків або інших серйозних травм.

Зберігайте це керівництво з експлуатації, щоб мати можливість звернутися до нього в майбутньому або передати його, якщо знадобиться, наступному власникові разом з приладом.

При купівлі приладу переконайтеся в наявності дати продажу, підпису і штампу продавця.

Вимагайте від продавця перевірки у Вашій присутності справності і повної комплектності приладу.

ВИКОРИСТАННЯ ЗА ПРИЗНАЧЕННЯМ

Цей прилад призначений виключно для застосування в домашніх умовах для збивання та змішування продуктів. Не для комерційного використання.

Застосування приладу з іншою метою небезпечно і неприпустимо. Виробник / продавець не несуть відповідальності за шкоду, спричинену користувачеві в результаті використання ним приладу не за призначенням або неправильного його обслуговування. Дозволяється використовувати прилад тільки згідно з пунктами, наведеними в цій інструкції. Тому суворо дотримуйтесь наступних вказівок.

ВАЖЛИВІ РЕКОМЕНДАЦІЇ З БЕЗПЕКИ

Уважно прочитайте інструкцію з використання перед першим використанням приладу.

Прилад не повинен використовуватися дітьми або особами з обмеженими фізичними, сенсорними чи розумовими здібностями, а також особами з недостатнім досвідом і знаннями, окрім випадків, коли вони знаходяться під наглядом або проінструктовані.

Ніколи не залишайте прилад у доступному для дітей місці без нагляду.

Не використовуйте на вулиці. Цей прилад призначений виключно для домашнього використання.

Від'єднайте прилад від мережі, як тільки ви закінчите використовувати його та коли ви його чистите.

Не використовуйте прилад, якщо він був пошкоджений. Вам слід звернутися до авторизованого сервісного центру.

Ніколи не кладіть прилад та кабель живлення в воду та в будь-яку іншу рідину.

Не дозволяйте кабелю живлення звисати в доступному для дітей місці.

Якщо кабель живлення або вилка пошкоджені, не використовуйте прилад. Щоб

уникнути будь-якого ризику, вони повинні бути замінені в авторизованому сервісному центрі.

Ніколи не торкайтеся насадок під час роботи приладу. Коли прилад працює, не допускайте, щоб довге волосся, шарфи, одяг тощо звисали над міксером.

Від'єднайте прилад від мережі, перш ніж встановлювати або знімати насадку.

Кабель живлення ніколи не повинен наближатися до гарячих частин приладу або контактувати з ними.

Якщо шнур живлення пошкоджено, виробник, його сервісний агент або особа з аналогічною кваліфікацією повинні замінити його, щоб уникнути небезпеки.

ЗБЕРЕЖІТЬ ЦЮ ІНСТРУКЦІЮ.

Перед першим використанням приладу ретельно очистіть насадки приладу водою з миючим засобом.

ВИКОРИСТАННЯ МІКСЕРА

Вставте збивачки або гачки для тіста, доки вони не зафіксуються. Завжди вставляйте аксесуар із зубчастою коронкою в отвір, позначений на приладі, коронкою з аналогічними зубцями.

Увімкніть прилад в розетку.

Помістіть інгредієнти у відповідну ємність.

Занурте збивачки або гачки в ємність і запустіть прилад, повернувши ручку керування вправо.

Поверніть ручку керування вправо, щоб обрати швидкість від «1» до «5».

Закінчивши користуватися приладом, поверніть ручку керування в положення «0» та від'єднайте прилад від мережі.

Витягніть збивачі або гаки для тіста, натиснувши кнопку викиду насадок.

ОПИС ШВИДКОСТЕЙ

1-2 - Для змішування сухих інгредієнтів з рідкими, перемішування підливи та соусів.

3-4 - Для змішування сумішей для тортів, пудингів або тіста. Для використання гачків для тіста під час замішування тіста або більш важких сумішей для тортів. Для змішування жиру та цукру.

5 - Для збивання вершків, згущеного або сухого молока, яєчних білків або цілих яєць. Для змішування фаршу або замішування густого тіста.

УВАГА:

Після 5 хвилин безперервного використання дайте приладу кілька хвилин відпочити перед наступним використанням.

Не використовуйте більше 5 хвилин за раз.

ЧИСТКА ТА ОБСЛУГОВУВАННЯ

Від'єднайте прилад від мережі.

Очищайте корпус приладу, використовуючи лише ганчірку.

Очистіть збивачки або гачки для тіста під проточною водою або в посудомийній машині. Промийте і висушіть.

Після завершення використання приладу наполегливо рекомендується негайно почистити аксесуари. Це дозволить видалити будь-яку прилиплу їжу з аксесуарів. Запобігання висиханню залишків їжі на приладі.

ВАШ ВНЕСОК У ЗАХИСТ НАВКОЛИШНЬОГО СЕРЕДОВИЩА

Утилізація транспортної упаковки

Просимо Вас, по можливості, здати упаковку в пункт прийому вторсировини після закінчення гарантійного терміну.

Утилізація приладу

Електричні та електронні прилади, що відпрацювали свій строк, часто містять шкідливі речовини необхідні для їх роботи і безпеки. При неправильній утилізації приладів та їх потраплянні в побутове сміття такі речовини можуть завдати шкоди здоров'ю людини і навколишньому середовищу. Тому не рекомендується викидати прилади що відпрацювали свій строк разом зі звичайним побутовим сміттям. Рекомендуємо Вам здати такий прилад в пункт прийому та утилізації електричних та електронних приладів. До моменту відправлення на утилізацію прилад повинен зберігатися в безпечному місці.

ViLgrand

знижки, онлайн-магазин
та інструкції



подарунки, рецепти
та корисні поради

